



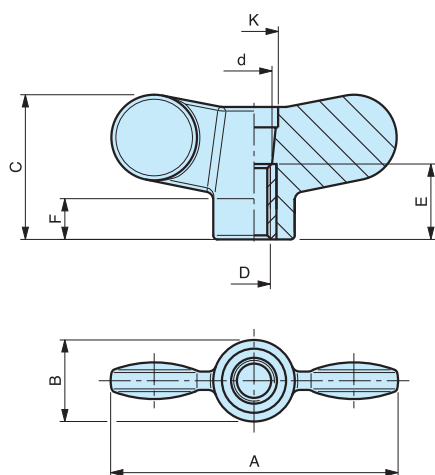
**NOVITÀ  
NEW  
NOUVEAU  
2008**



# GF/FP

## Galletto di fissaggio Plastic wing nut

## Ecrou à oreilles



Bussola ottone foro passante filettato.  
Brass insert with tapped through hole.  
Insert en laiton traversant taraudé.

codice	modello	A	B	C	D	d	E	F	K
6398010	GF/55/FP	55	16	28	M 6	8	18	8	11
6398020	GF/55/FP	55	16	28	M 8	10	18	8	11
6399015	GF/70/FP	70	20	36	M 8	10	18	10	11
6399025	GF/70/FP	70	20	36	M 10	11	18	10	11

**NOTE:** Si forniscono, per quantità adeguate, in colori diversi e con inserti a misura in acciaio, in ottone, in acciaio inox.  
Sono disponibili anche tappi in vari colori, forniti smontati (vedere modello GF/T).

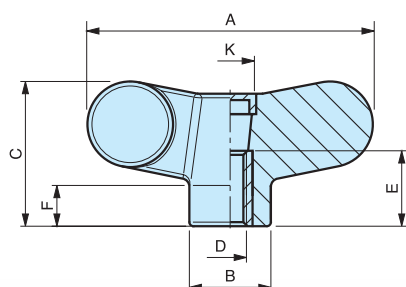
**Materiale:** Tecnopolimero nero, finitura opaca.  
Black thermoplastic, mat.  
Plastique polyamide noir surface mate.

MODELLO DEPOSITATO

# GF/T

## Galletto di fissaggio Plastic wing nut

## Ecrou à oreilles



Bussola ottone foro passante filettato.  
Brass insert with tapped through hole.  
Insert en laiton traversant taraudé.

codice	modello	A	B	C	D	E	F	K
6398400	GF/55/T	55	16	28	M 6	18	8	11
6398410	GF/55/T	55	16	28	M 8	18	8	11
6399415	GF/70/T	70	20	36	M 8	18	10	11
6399425	GF/70/T	70	20	36	M 10	18	10	11

**NOTE:** Si forniscono, per quantità adeguate, in colori diversi e con inserti a misura.  
Fornitura standard con tappo colore nero. Sono disponibili anche tappi in altri colori, forniti smontati. Per quantità adeguate il tappo può essere personalizzato con marchi e/o simboli grafici.

**Materiale:** Tecnopolimero nero, finitura opaca.  
Black thermoplastic, mat.  
Plastique polyamide noir surface mate.

### Tappi



**Colori disponibili:**

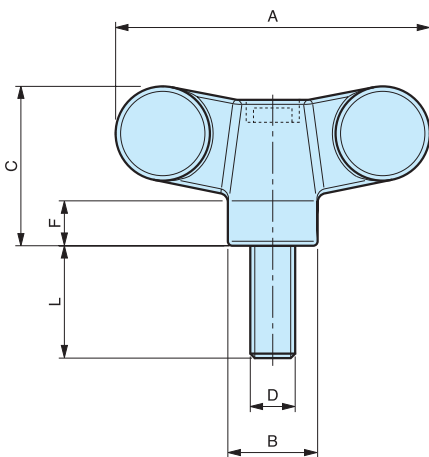
Nero	RAL	9005
Rosso	RAL	3000
Blu	RAL	5019
Arancio	RAL	2004
Grigio	RAL	7035
Giallo	RAL	1021

MODELLO DEPOSITATO

# GF/P

## Galletto di fissaggio Plastic wing nut

## Ecrou à oreilles



### Tappi



Perno in acciaio zincato filettato.  
Threaded zinc plated steel stud.  
Tige filetée en acier zingué.

codice	modello	A	B	C	D	L	F
6365010	GF/55/P	55	16	28	M 8	20	8
6365020	GF/55/P	55	16	28	M 8	30	8
6365030	GF/55/P	55	16	28	M 8	40	8
6365050	GF/55/P	55	16	28	M 10	20	8
6365060	GF/55/P	55	16	28	M 10	30	8
6365070	GF/55/P	55	16	28	M 10	40	8
6366015	GF/70/P	70	20	36	M 8	20	10
6366025	GF/70/P	70	20	36	M 8	30	10
6366055	GF/70/P	70	20	36	M 10	20	10
6366065	GF/70/P	70	20	36	M 10	30	10
6366075	GF/70/P	70	20	36	M 10	40	10

**NOTE:** Si forniscono, per quantità adeguate, in colori diversi e con inserti a misura in acciaio, in ottone, in acciaio inox.

Fornitura standard con tappo colore nero. Sono disponibili anche tappi in altri colori, forniti smontati. Per quantità adeguate il tappo può essere personalizzato con marchi e/o simboli grafici.

**Materiale:** Tecnopolimero nero, finitura opaca.  
Black thermoplastic, mat.  
Plastique polyamide noir surface mate.

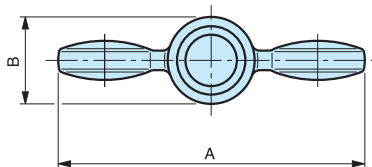
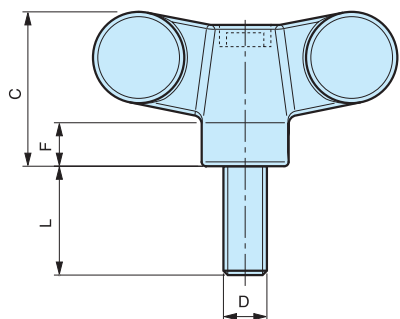
Colori disponibili:	Nero	RAL	9005
	Rosso	RAL	3000
	Blu	RAL	5019
	Arancio	RAL	2004
	Grigio	RAL	7035
	Giallo	RAL	1021

INOX - STAINLESS STEEL

# GFX/P

Galletto di fissaggio  
Plastic wing nut

Ecrou à oreilles



Tappi



Perno in acciaio inox filettato.  
Threaded stainless steel stud.  
Tige filetée en acier inoxydable.

codice	modello	A	B	C	D	L	F
6365220	<b>GFX/55/P</b>	55	16	28	M 8	20	8
6365230	<b>GFX/55/P</b>	55	16	28	M 8	30	8
6366215	<b>GFX/70/P</b>	70	20	36	M 10	30	10

**NOTE:** Si forniscono, per quantità adeguate, in colori diversi e con inserti a misura.  
Fornitura standard con tappo colore nero.  
Sono disponibili anche tappi in altri colori, forniti smontati. Per quantità adeguate il tappo può essere personalizzato con marchi e/o simboli grafici.

**Materiale:** Tecnopolimero nero, finitura opaca.  
Black thermoplastic, mat.  
Plastique polyamide noir surface mate.

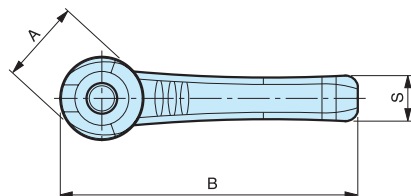
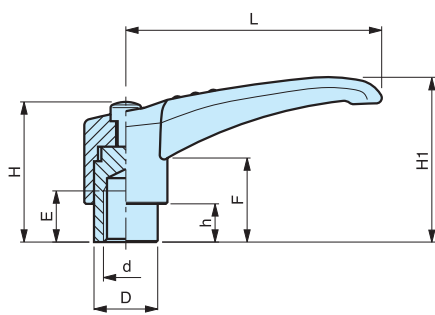
**Colori disponibili:**

Nero	RAL	9005
Rosso	RAL	3000
Blu	RAL	5019
Arancio	RAL	2004
Grigio	RAL	7035
Giallo	RAL	1021

# LRB

## Maniglia a ripresa Adjustable clamping lever

## Levier débrayable



Bussola in acciaio zincato filettato.  
Zinc plated insert with tapped blind hole.  
Insert en acier zingué borgne taraudé.

codice	modello	L	H	A	B	S	H1	F	D	h	E	d
7342005	LRB/45	45	3	16	53	10,5	33,50	18	12	7,50	8	M 5
7342010	LRB/45	45	3	16	53	10,5	33,50	18	12	7,50	8	M 6
7342015	LRB/65	65	3,5	20	75	13,5	41	19	15	7,50	11	M 6
7342020	LRB/65	65	3,5	20	75	13,5	41	19	15	7,50	11	M 8
7342025	LRB/80	80	4,5	24	92	16,5	53	26	20	12	16	M 8
7342030	LRB/80	80	4,5	24	92	16,5	53	26	20	12	16	M 10
7342035	LRB/80	80	4,5	24	92	16,5	53	26	20	12	16	M 12
7342050	LRB/95	95	5	27	108	19	61	30	21	13	22	M 12
7342055	LRB/95	95	5	27	108	19	61	30	21	13	22	M 14
7342060	LRB/95	95	5	27	108	19	61	30	21	13	22	M 16

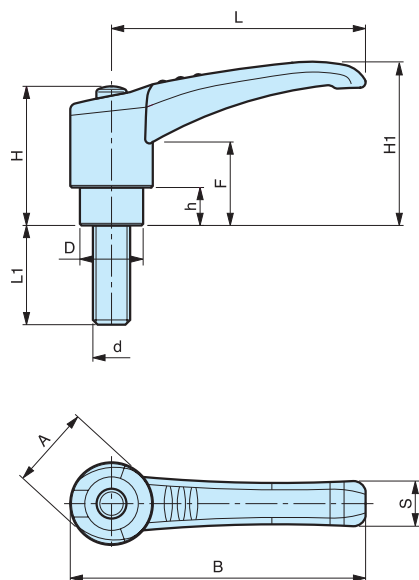
**NOTE:** Leva e pulsante di colore nero.  
Su richiesta è disponibile il pulsante nei colori arancio RAL 2004, rosso RAL 3020, giallo RAL 1021, blu RAL 5015.  
Si forniscono, per quantità adeguate, con inserti a misura in ottone, in acciaio inox e leva in colori diversi.

**Materiale:** Tecnopolimero nero, rinforzato con fibre di vetro. Finitura opaca.  
Black mat thermoplastic, glass fiber reinforced.  
Technopolymère noir mat renforcé fibre de verre.

# LRP

## Maniglia a ripresa Adjustable clamping lever

## Levier débrayable



Perno in acciaio zincato filettato.  
Threaded zinc plated steel stud.  
Tige filetée en acier zingué.

codice	modello	L	B	A	S	H1	H	F	D	h	L1	d
7343005	LRP/45	45	53	16	10,5	33,50	29	18	12	7,50	20	M 5
7343010	LRP/45	45	53	16	10,5	33,50	29	18	12	7,50	30	M 5
7343020	LRP/45	45	53	16	10,5	33,50	29	18	12	7,50	15	M 6
7343025	LRP/45	45	53	16	10,5	33,50	29	18	12	7,50	20	M 6
7343040	LRP/65	65	75	20	13,5	41	34	19	15	7,50	20	M 6
7343045	LRP/65	65	75	20	13,5	41	34	19	15	7,50	30	M 6
7343050	LRP/65	65	75	20	13,5	41	34	19	15	7,50	40	M 6
7343060	LRP/65	65	75	20	13,5	41	34	19	15	7,50	15	M 8
7343065	LRP/65	65	75	20	13,5	41	34	19	15	7,50	20	M 8
7343070	LRP/65	65	75	20	13,5	41	34	19	15	7,50	25	M 8
7343075	LRP/65	65	75	20	13,5	41	34	19	15	7,50	30	M 8
7343085	LRP/65	65	75	20	13,5	41	34	19	15	7,50	40	M 8
7343100	LRP/80	80	92	24	16,5	53	44	26	20	12	30	M 8
7343105	LRP/80	80	92	24	16,5	53	44	26	20	12	40	M 8
7343110	LRP/80	80	92	24	16,5	53	44	26	20	12	50	M 8
7343130	LRP/80	80	92	24	16,5	53	44	26	20	12	20	M 10
7343135	LRP/80	80	92	24	16,5	53	44	26	20	12	25	M 10
7343140	LRP/80	80	92	24	16,5	53	44	26	20	12	30	M 10
7343145	LRP/80	80	92	24	16,5	53	44	26	20	12	40	M 10
7343150	LRP/80	80	92	24	16,5	53	44	26	20	12	50	M 10
7343170	LRP/80	80	92	24	16,5	53	44	26	20	12	30	M 12
7343175	LRP/80	80	92	24	16,5	53	44	26	20	12	40	M 12
7343180	LRP/80	80	92	24	16,5	53	44	26	20	12	50	M 12
7343210	LRP/95	95	108	27	19	61	50	30	21	13	40	M 12
7343215	LRP/95	95	108	27	19	61	50	30	21	13	50	M 12
7343225	LRP/95	95	108	27	19	61	50	30	21	13	70	M 12
7343240	LRP/95	95	108	27	19	61	50	30	21	13	40	M 14
7343245	LRP/95	95	108	27	19	61	50	30	21	13	50	M 14
7343260	LRP/95	95	108	27	19	61	50	30	21	13	30	M 16
7343270	LRP/95	95	108	27	19	61	50	30	21	13	50	M 16
7343275	LRP/95	95	108	27	19	61	50	30	21	13	60	M 16

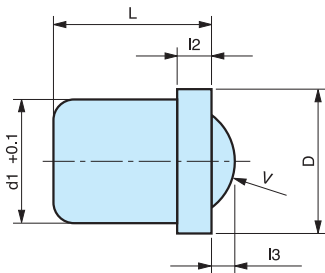
**NOTE:** Leva e pulsante di colore nero.  
Su richiesta è disponibile il pulsante nei colori arancio RAL 2004, rosso RAL 3020, giallo RAL 1021, blu RAL 5015.

Si forniscono, per quantità adeguate, con inserti a misura in ottone, in acciaio inox e leva in colori diversi.

**Materiale:** Tecnopolimero nero, rinforzato con fibre di vetro. Finitura opaca.  
Black mat thermoplastic, glass fiber reinforced.  
Technopolymère noir mat renforcé fibre de verre.

# APL/P

## Pressore liscio a sfera e molla    Pousoir lisse à bille et ressort Smooth ball spring plunger



codice	modello	L	l2	d1+0.1	V	D	l3	N1	N2
7747005	<b>APL/4P</b>	5,0	1	4	3,0	4,6	0,7	3	7
7747010	<b>APL/5P</b>	6,0	1	5	4,0	5,6	1,0	4	7
7747015	<b>APL/6P</b>	7,0	1	6	5,0	6,5	1,5	6	12
7747020	<b>APL/8P</b>	9,0	1	8	6,5	8,5	1,8	6	12

**NOTE:** N1: Pressione molla precarico.  
Spring pressure preload.  
Pression MINI.

N2: Pressione molla carico Max.  
Spring pressure MAX load.  
Pression MAXI.

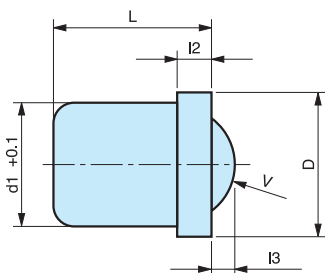
**Materiale:** Corpo in Tecnopolimero Nero. Sfera in acciaio temprato AISI 420.  
Molla in acciaio inox.  
Black thermoplastic body. Hardened stainless steel ball. Stainless steel spring.  
Corps en technopolymère noir. Bille en acier inox. Ressort en acier inox.

MODELLO DEPOSITATO

INOX - STAINLESS STEEL

# APL/I

## Pressore liscio a sfera e molla    Pousoir lisse à bille et ressort Smooth ball spring plunger



codice	modello	L	l2	d1+0.1	V	D	l3	N1	N2
7747105	<b>APL/4I</b>	5,0	1	4	3,0	4,6	0,7	3	7
7747110	<b>APL/5I</b>	6,0	1	5	4,0	5,6	1,0	4	7
7747115	<b>APL/6I</b>	7,0	1	6	5,0	6,5	1,5	6	12
7747120	<b>APL/8I</b>	9,0	1	8	6,5	8,5	1,8	6	12
7747125	<b>APL/10I</b>	13,5	1,9	10,0	8,0	11,0	3,0	10	20

**NOTE:** N1: Pressione molla precarico.  
Spring pressure preload.  
Pression MINI.

N2: Pressione molla carico Max.  
Spring pressure MAX load.  
Pression MAXI.

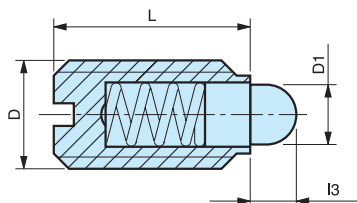
**Materiale:** Corpo in acciaio inox AISI 303. Sfera in acciaio inox temprato AISI 420.  
Molla in acciaio inox.  
Stainless steel body. Hardened stainless steel ball. Stainless steel spring.  
Corps en acier inoxydable. Bille en acier inox trempé. Ressort en acier inox.

MODELLO DEPOSITATO

# APP/A

Pressore a puntale e molla  
Bolt spring plunger

Poussoir avec embout  
et ressort



Corpo filettato, testa taglio a cacciavite.  
Threaded body, screwdriver slotted head.  
Corps fileté, tête fendue pour tournevis.

codice	modello	L	l3	D1	D	N1	N2
7747305	<b>APP/9A</b>	9	1,5	1,8	M 4	6	16
7747310	<b>APP/12A</b>	12	2,0	2,4	M 5	6	17
7747315	<b>APP/14A</b>	14	2,0	2,7	M 6	7	18
7747320	<b>APP/16A</b>	16	2,0	4,0	M 8	20	35
7747325	<b>APP/19A</b>	19	2,5	4,5	M 10	20	45
7747330	<b>APP/22A</b>	22	3,5	6,0	M 12	25	60
7747335	<b>APP/24A</b>	24	4,5	8,5	M 16	50	95
7747340	<b>APP/30A</b>	30	6,5	10,0	M 20	80	140
7747345	<b>APP/34A</b>	34	8,0	12,0	M 24	100	180

**NOTE:** Disponibile anche in versione con molla rinforzata (R).  
Available also with heavy end-force spring (R).  
Disponible avec ressort à pression renforcée (R).

N1: Pressione molla precarico.  
Spring pressure preload.  
Pression MINI.

N2: Pressione molla carico Max.  
Spring pressure MAX load.  
Pression MAXI.

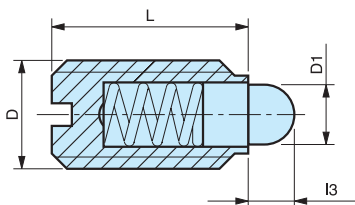
**Materiale:** Corpo filettato in acciaio brunito. Puntale in acciaio temprato. Molla in acciaio inox.  
Black oxide steel threaded body. Hardened steel bolt. Stainless steel spring.  
Corps fileté en acier bruni. Embout en acier trempé. Ressort en acier inoxydable.



# APP/I

**Pressore a puntale e molla**  
**Bolt spring plunger**

**Poussoir avec embout**  
**et ressort**



Corpo filettato, testa taglio a cacciavite.  
Threaded body, screwdriver slotted head.  
Corps fileté, tête fendue pour tournevis.

codice	modello	L	l3	D1	D	N1	N2
7747205	<b>APP/9I</b>	9	1,5	1,8	M 4	6	16
7747210	<b>APP/12I</b>	12	2,0	2,4	M 5	6	17
7747215	<b>APP/14I</b>	14	2,0	2,7	M 6	7	18
7747220	<b>APP/16I</b>	16	2,0	4,0	M 8	20	35
7747225	<b>APP/19I</b>	19	2,5	4,5	M 10	20	45
7747230	<b>APP/22I</b>	22	3,5	6,0	M 12	25	60
7747235	<b>APP/24I</b>	24	4,5	8,5	M 16	50	95
7747240	<b>APP/30I</b>	30	6,5	10,0	M 20	80	140
7747245	<b>APP/34I</b>	34	8,0	12,0	M 24	100	180

**NOTE:** Disponibile anche in versione con molla rinforzata (R).  
Available also with heavy end-force spring (R).  
Disponible avec ressort à pression renforcée (R).

N1: Pressione molla precarico.  
Spring pressure preload.  
Pression MINI.

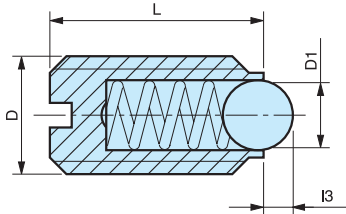
N2: Pressione molla carico Max.  
Spring pressure MAX load.  
Pression MAXI.

**Materiale:** Corpo, puntale e molla in acciaio inox.  
Stainless steel body, bolt and spring.  
Corps, embout et ressort en acier inoxydable.

# APS/A

## Pressore a sfera e molla Ball spring plunger

## Poussoir à bille et ressort



Corpo filettato, testa taglio a cacciavite.  
Threaded body, screwdriver slotted head.  
Corps fileté, tête fendue pour tournevis.

codice	modello	L	l3	D1	D	N1	N2
7747405	<b>APS/7A</b>	7	0,5	1,5	M 3	2	3
7747410	<b>APS/9A</b>	9	0,8	2,5	M 4	4	10
7747415	<b>APS/12A</b>	12	0,9	3	M 5	6	11
7747420	<b>APS/14A</b>	14	1,0	3,5	M 6	9	15
7747425	<b>APS/16A</b>	16	1,5	5	M 8	18	30
7747430	<b>APS/19A</b>	19	2,0	6	M 10	20	40
7747435	<b>APS/22A</b>	22	2,5	8	M 12	30	55
7747440	<b>APS/24A</b>	24	3,5	10	M 16	65	120
7747445	<b>APS/30A</b>	30	4,5	12	M 20	90	140
7747450	<b>APS/34A</b>	34	5,5	15	M 24	125	180

**NOTE:** Disponibile anche in versione con molla rinforzata (R).  
Available also with heavy end-force spring (R).  
Disponible avec ressort à pression renforcée (R).

N1: Pressione molla precarico.  
Spring pressure preload.  
Pression MINI.

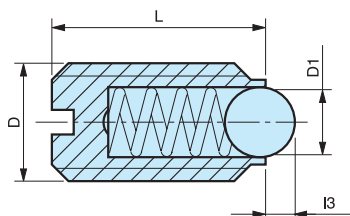
N2: Pressione molla carico Max.  
Spring pressure MAX load.  
Pression MAXI.

**Materiale:** Corpo filettato in acciaio brunito. Sfera in acciaio inox. Molla in acciaio inox.  
Black oxide steel threaded body. Stainless steel ball. Stainless steel spring.  
Corps fileté en acier bruni. Bille en acier inoxydable.  
Ressort en acier inoxydable.

# APS/I

## Pressore a sfera e molla Ball spring plunger

## Poussoir à bille et ressort



Corpo filettato, testa taglio a cacciavite.  
Threaded body, screwdriver slotted head.  
Corps fileté, tête fendue pour tournevis.

codice	modello	L	l3	D1	D	N1	N2
7747505	<b>APS/7I</b>	7	0,5	1,5	M 3	2	3
7747510	<b>APS/9I</b>	9	0,8	2,5	M 4	4	10
7747515	<b>APS/12I</b>	12	0,9	3	M 5	6	11
7747520	<b>APS/14I</b>	14	1,0	3,5	M 6	9	15
7747525	<b>APS/16I</b>	16	1,5	5	M 8	18	30
7747530	<b>APS/19I</b>	19	2,0	6	M 10	20	40
7747535	<b>APS/22I</b>	22	2,5	8	M 12	30	55
7747540	<b>APS/24I</b>	24	3,5	10	M 16	65	120
7747545	<b>APS/30I</b>	30	4,5	12	M 20	90	140
7747550	<b>APS/34I</b>	34	5,5	15	M 24	125	180

**NOTE:** Disponibile anche in versione con molla rinforzata (R).  
Available also with heavy end-force spring (R).  
Disponible avec ressort à pression renforcée (R).

N1: Pressione molla precarico.  
Spring pressure preload.  
Pression MINI.

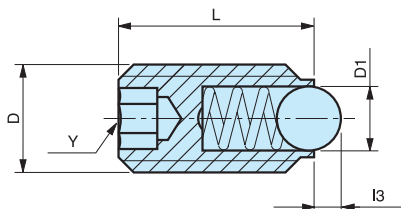
N2: Pressione molla carico Max.  
Spring pressure MAX load.  
Pression MAXI.

**Materiale:** Corpo filettato in acciaio inox. Sfera in acciaio inox. Molla in acciaio inox.  
Stainless steel body, ball and spring.  
Corps, bille et ressort en acier inoxydable.

# APSE/A

Pressore a sfera e molla  
Ball spring plunger

Poussoir à bille et ressort



Corpo filettato, testa a cava esagonale.  
Threaded body, hexagonal socket.  
Corps fileté avec empreinte creuse hexagonale.

codice	modello	L	l3	D1	D	Y	N1	N2
7747900	<b>APSE/9A</b>	9	0,5	1,5	M 3	1,5	1,5	3
7747903	<b>APSE/10A</b>	10	0,8	2,5	M 4	2	4	10
7747906	<b>APSE/14A</b>	14	0,9	3	M 5	3	6	11
7747909	<b>APSE/15A</b>	15	1,0	3,5	M 6	3	9	13
7747912	<b>APSE/16A</b>	16	1,5	5	M 8	4	15	30
7747915	<b>APSE/23A</b>	23	2,0	6	M 10	5	20	35
7747918	<b>APSE/26A</b>	26	2,5	8	M 12	6	30	55
7747921	<b>APSE/33A</b>	33	3,5	10	M 16	8	65	125
7747924	<b>APSE/43A</b>	43	4,5	12	M 20	10	80	160
7747927	<b>APSE/48A</b>	48	5,5	15	M 24	12	90	180

**NOTE:** Disponibile anche in versione con molla rinforzata (R).  
Available also with heavy end-force spring (R).  
Disponibile avec ressort à pression renforcée (R).

N1: Pressione molla precarico.  
Spring pressure preload.  
Pression MINI.

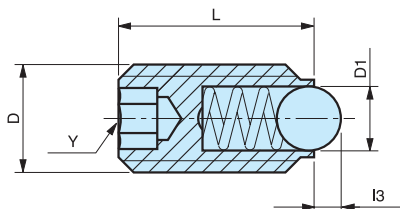
N2: Pressione molla carico Max.  
Spring pressure MAX load.  
Pression MAXI.

**Materiale:** Corpo filettato in acciaio brunito. Sfera in acciaio inox. Molla in acciaio inox.  
Black oxide steel threaded body. Stainless steel ball. Stainless steel spring.  
Corps fileté en acier bruni. Bille en acier inoxydable.  
Ressort en acier inoxydable.

# APSE/I

Pressore a sfera e molla  
Ball spring plunger

Poussoir à bille et ressort



Corpo filettato, testa a cava esagonale.  
Threaded body, hexagonal socket.  
Corps fileté avec empreinte creuse hexagonale.

codice	modello	L	l3	D1	D	Y	N1	N2
7747950	<b>APSE/9I</b>	9	0,5	1,5	M 3	1,5	1,5	3
7747953	<b>APSE/10I</b>	10	0,8	2,5	M 4	2	4	10
7747956	<b>APSE/14I</b>	14	0,9	3	M 5	3	6	11
7747959	<b>APSE/15I</b>	15	1,0	3,5	M 6	3	9	13
7747962	<b>APSE/16I</b>	16	1,5	5	M 8	4	15	30
7747965	<b>APSE/23I</b>	23	2,0	6	M 10	5	20	35
7747968	<b>APSE/26I</b>	26	2,5	8	M 12	6	30	55
7747971	<b>APSE/33I</b>	33	3,5	10	M 16	8	65	125
7747974	<b>APSE/43I</b>	43	4,5	12	M 20	10	80	160
7747977	<b>APSE/48I</b>	48	5,5	15	M 24	12	90	180

**NOTE:** Disponibile anche in versione con molla rinforzata (R).  
Available also with heavy end-force spring (R).  
Disponibile avec ressort à pression renforcée (R).

N1: Pressione molla precarico.  
Spring pressure preload.  
Pression MINI.

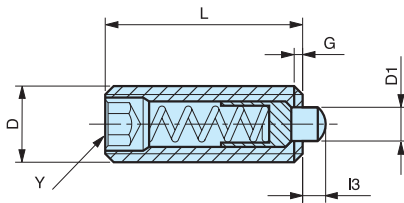
N2: Pressione molla carico Max.  
Spring pressure MAX load.  
Pression MAXI.

**Materiale:** Corpo filettato in acciaio inox. Sfera in acciaio inox. Molla in acciaio inox.  
Stainless steel body, ball and spring.  
Corps, bille et ressort en acier inoxydable.

# APT/A

Pressore a puntale e molla  
Bolt spring plunger

Poussoir avec embout  
et ressort



Corpo filettato, testa a cava esagonale.  
Threaded body, hexagonal locking.  
Corps fileté, tête avec empreinte creuse hexagonale.

codice	modello	D1	L	l3	G	Y	D	N1	N2
7747605	<b>APT/12A</b>	1,0	12	1,0	0,5	0,7	M 3	1,7	3,5
7747610	<b>APT/15A</b>	1,5	15	1,5	0,6	1,3	M 4	5	16
7747615	<b>APT/18A</b>	2,4	18	2,3	0,8	1,5	M 5	6	20
7747620	<b>APT/20A</b>	2,7	20	2,5	0,9	2,0	M 6	7	20
7747625	<b>APT/22A</b>	3,5	22	3,0	1,4	2,5	M 8	9	35
7747630	<b>APT/22AA</b>	4,0	22	3,0	1,4	3,0	M 10	9	35
7747635	<b>APT/28A</b>	6,0	28	4,0	2,0	4,0	M 12	10	55
7747640	<b>APT/32A</b>	7,5	32	5,0	2,5	5,0	M 16	45	100
7747645	<b>APT/40A</b>	10,0	40	7,0	3,0	6,0	M 20	70	140
7747650	<b>APT/52A</b>	12,0	52	10,0	3,0	8,0	M 24	80	180

**NOTE:** Disponibile anche in versione con molla rinforzata (R).  
Available also with heavy end-force spring (R).  
Disponibile avec ressort à pression renforcée (R).

N1: Pressione molla precarico.  
Spring pressure preload.  
Pression MINI.

N2: Pressione molla carico Max.  
Spring pressure MAX load.  
Pression MAXI.

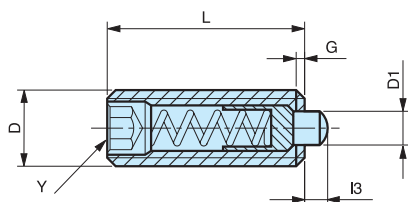
**Materiale:** Corpo filettato in acciaio brunito. Puntale in acciaio temprato.  
Molla in acciaio inox.  
Black oxide steel threaded body. Hardened steel bolt.  
Stainless steel spring.  
Corps fileté en acier bruni. Embout en acier trempé.  
Ressort en acier inoxydable.

INOX - STAINLESS STEEL

# APT/I

Pressore a puntale e molla  
Bolt spring plunger

Poussoir avec embout  
et ressort



Corpo filettato, testa a cava esagonale.  
Threaded body, hexagonal locking.  
Corps fileté, tête avec empreinte creuse hexagonale.

codice	modello	D1	L	I3	G	Y	D	N1	N2
7747810	<b>APT/15I</b>	1,5	15	1,5	0,6	1,3	M 4	5	16
7747815	<b>APT/18I</b>	2,4	18	2,3	0,8	1,5	M 5	6	20
7747820	<b>APT/20I</b>	2,7	20	2,5	0,9	2,0	M 6	7	20
7747825	<b>APT/22I</b>	3,5	22	3,0	1,4	2,5	M 8	9	35
7747830	<b>APT/22IA</b>	4,0	22	3,0	1,4	3,0	M 10	9	35
7747835	<b>APT/28I</b>	6,0	28	4,0	2,0	4,0	M 12	10	55
7747840	<b>APT/32I</b>	7,5	32	5,0	2,5	5,0	M 16	45	100
7747845	<b>APT/40I</b>	10,0	40	7,0	3,0	6,0	M 20	70	140
7747850	<b>APT/52I</b>	12,0	52	10,0	3,0	8,0	M 24	80	180

**NOTE:** Disponibile anche in versione con molla rinforzata (R).  
Available also with heavy end-force spring (R).  
Disponible avec ressort à pression renforcée (R).

N1: Pressione molla precarico.  
Spring pressure preload.  
Pression MINI.

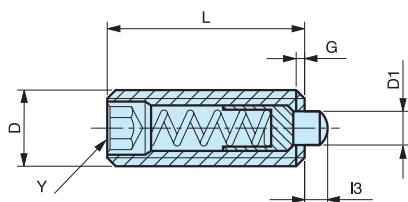
N2: Pressione molla carico Max.  
Spring pressure MAX load.  
Pression MAXI.

**Materiale:** Corpo, puntale e molla in acciaio inox.  
Stainless steel body, bolt and spring.  
Corps, embout et ressort en acier inoxydable.

# APT/P

Pressore a puntale e molla  
Bolt spring plunger

Poussoir avec embout  
et ressort



Corpo filettato, testa a cava esagonale.  
Threaded body, hexagonal locking.  
Corps fileté, tête avec empreinte creuse hexagonale.

codice	modello	D1	L	I3	G	Y	D	N1	N2
7747710	<b>APT/15P</b>	1,5	15	1,5	0,6	1,3	M 4	5	16
7747715	<b>APT/18P</b>	2,4	18	2,3	0,8	1,5	M 5	6	20
7747720	<b>APT/20P</b>	2,7	20	2,5	0,9	2,0	M 6	7	20
7747725	<b>APT/22P</b>	3,5	22	3,0	1,4	2,5	M 8	9	35
7747730	<b>APT/22PA</b>	4,0	22	3,0	1,4	3,0	M 10	9	35
7747735	<b>APT/28P</b>	6,0	28	4,0	2,0	4,0	M 12	10	55
7747740	<b>APT/32P</b>	7,5	32	5,0	2,5	5,0	M 16	45	100

**NOTE:** Disponibile anche in versione con molla rinforzata (R).  
Available also with heavy end-force spring (R).  
Disponible avec ressort à pression renforcée (R).

N1: Pressione molla precarico.  
Spring pressure preload.  
Pression MINI.

N2: Pressione molla carico Max.  
Spring pressure MAX load.  
Pression MAXI.

**Materiale:** Corpo filettato in acciaio brunito. Puntale in tecnopolimero.  
Molla in acciaio inox.  
Black oxide steel threaded body. Thermoplastic bolt.  
Stainless steel spring.  
Corps fileté en acier bruni. Embout en technopolymère.  
Ressort en acier inoxydable.