





Diametro massimo di foratura e profondità bussole <i>Maximum hole diameter and depth of steel hub</i> Alesage maximum des moyeux				Cave per linguette <i>For plain key</i> Pour clavette			tolleranza quota C	
Modello	d	D max	H max	B max	F	C		
VRA/100	4	15		12	4	13,8	+0,1 0	
VRA/125	6	16		12	4	13,8		
VRA/150	6	20		18	6	20,8		
VRA/175	6	26		20	6	22,8		
VRA/200	6	26		20	6	22,8		
VRA/250	6	30		26	8	29,3	+0,2 0	
VRA/300	6	36		32	10	35,7		
VR2A/100	4	15		12	4	13,8	+0,1 0	
VR2A/125	4	15		12	4	13,8		
VR2A/150	6	20		18	6	20,8		
VR2A/200	6	26		20	6	22,8	+0,2	
VR2A/250	6	30		26	8	29,3		
VPRA/50	4	10		7	2	8		
VPRA/65	4	10		8	2	9	+0,1 0	
VPRA/80	4	10		8	2	9		
VPRA/100	4	15		12	4	13,8		
VPRA/125	6	18		14	5	16,3		
VPRA/150	6	20		18	6	20,8		
VPRA/200	6	26		20	6	22,8	+0,2 0	
VPRA/250	6	30		26	8	29,3		
VPRA/300	6	46		42	12	45,7	+0,1 0	
V3RA/100	4	18		14	5	16,3		
V3RA/125	6	18		14	5	16,3		
V3RA/160	6	24		20	6	22,8		
V3RA/200	6	32		28	8	31,3	+0,2	
SHA/100	4	18		14	5	16,3		
SHA/125	6	18		14	5	16,3	+0,1 0	
SHA/160	6	24		20	6	22,8		
SHA/200	6	32		28	8	31,3	+0,2	
VR/100	4	16	20					
VR/125	6	14	28					
VR/150	6	18	26					
VR/175	6	24	36					
VR/200	6	24	36					
VR/250	8	28	42					
VR/300	8	36	42					
VR2/100	4	16	20					
VR2/125	4	16	20					
VR2/150	6	18	26					
VR2/200	6	24	36					
VR2/250	8	28	42					
VPR/100	4	16	20					
VPR/125	6	18	26					
VPR/150	6	18	26					
VPR/200	6	24	36					
VPR/250	8	28	42					
VPR/300	8	36	42					

# VR

## Volantino a tre razze Three spoked handwheel

## Volant à trois branches

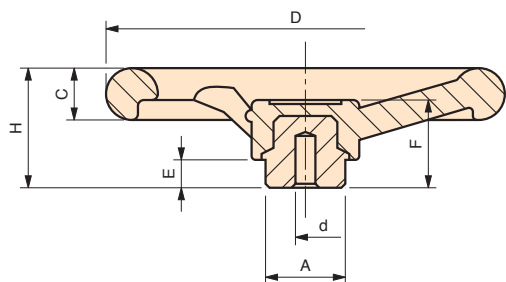


Mozzo sporgente in acciaio zincato.  
Zinc plated steel hub.  
Moyeu en acier zingué borgne.

cod.	modello	D	H	A	d	F	E	C
6101005	<b>VR/100</b>	100	40	24	4	34	11	15
6101010	<b>VR/125</b>	125	46	24	6	37	13	17
6101015	<b>VR/150</b>	150	49	32	8	38	13	20
6101020	<b>VR/175</b>	175	56	40	8	42	16	22
6101025	<b>VR/200</b>	200	61	40	8	45	16	24
6101030	<b>VR/250</b>	250	72	48	10	50	17	28
6101035	<b>VR/300</b>	300	78	58	10	56	18	34

**NOTE:** Foro cieco di invito che può essere allargato alla misura desiderata.  
Si forniscono, per quantità adeguate, i volantini con mozzo forato a misura.

**Materiale:** Duroplasto nero.  
Black phenolic plastic.  
Duroplast noir.



# VRF

## Volantino a tre razze Three spoked handwheel

## Volant à trois branches

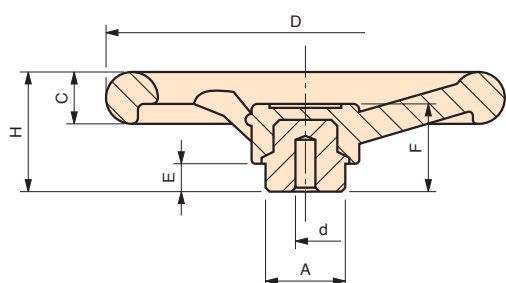


Mozzo sporgente in acciaio zincato.  
Zinc plated steel hub.  
Moyeu en acier zingué borgne.

cod.	modello	D	H	A	d	F	E	C
6201005	<b>VRF/100</b>	100	40	24	4	34	11	15
6201010	<b>VRF/125</b>	125	46	24	6	37	13	17
6201015	<b>VRF/150</b>	150	49	32	8	38	13	20
6201020	<b>VRF/175</b>	175	56	40	8	42	16	22
6201025	<b>VRF/200</b>	200	61	40	8	45	16	24
6201030	<b>VRF/250</b>	250	72	48	10	50	17	28
6201035	<b>VRF/300</b>	300	78	58	10	56	18	34

**NOTE:** Foro cieco di invito che può essere allargato alla misura desiderata.  
Si forniscono, per quantità adeguate, i volantini con mozzo forato a misura.

**Materiale:** Duroplasto rinforzato nero.  
Black fiber reinforced phenolic plastic.  
Duroplast noir renforcé de fibres.

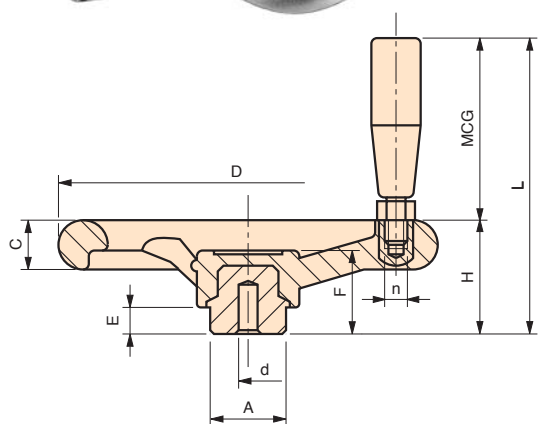




# VR/M

## Volantino a tre razze Three spoked handwheel

## Volant à trois branches



Manopola girevole su perno acciaio. Mozzo sporgente in acciaio zincato.  
Revolving handle. Zinc plated steel hub.  
Moyeu en acier zingué borgne. Poignée tournante.

cod.	modello	D	H	L	C	A	d	E	F	MCG	n
6103005	VR/100-M	100	40	85	15	24	4	11	34	17x40	M 8
6103010	VR/125-M	125	46	107	17	24	6	13	37	23x55	M 8
6103015	VR/150-M	150	49	120	20	32	8	13	38	25x65	M 10
6103020	VR/175-M	175	56	127	22	40	8	16	42	25x65	M 10
6103025	VR/200-M	200	61	153	24	40	8	16	45	28x85	M 10
6103030	VR/250-M	250	72	164	28	48	10	17	50	28x85	M 10
6103035	VR/300-M	300	78	170	34	58	10	18	56	28x85	M 10

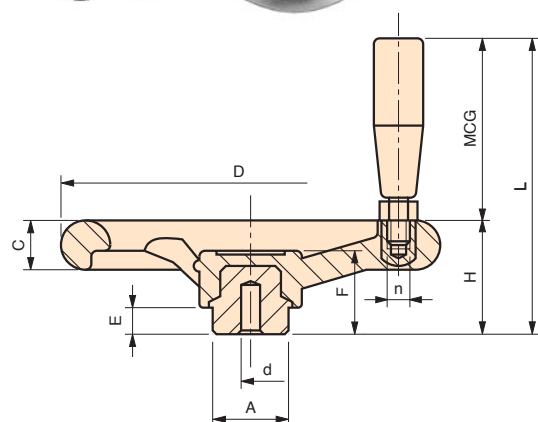
**NOTE:** Foro cieco di invito che può essere allargato alla misura desiderata.  
Si forniscono, per quantità adeguate, i volantini con mozzo forato a misura.

**Materiale:** Duroplasto nero.  
Black phenolic plastic.  
Duroplast noir.

# VRF/M

## Volantino a tre razze Three spoked handwheel

## Volant à trois branches



Manopola girevole su perno acciaio. Mozzo sporgente in acciaio zincato.  
Revolving handle. Zinc plated steel hub.  
Moyeu en acier zingué borgne. Poignée tournante.

cod.	modello	D	H	L	C	A	d	E	F	MCG	n
6203005	VRF/100-M	100	40	85	15	24	4	11	34	17x40	M 8
6203010	VRF/125-M	125	46	107	17	24	6	13	37	23x55	M 8
6203015	VRF/150-M	150	49	120	20	32	8	13	38	25x65	M 10
6203020	VRF/175-M	175	56	127	22	40	8	16	42	25x65	M 10
6203025	VRF/200-M	200	61	153	24	40	8	16	45	28x85	M 10
6203030	VRF/250-M	250	72	164	28	48	10	17	50	28x85	M 10
6203035	VRF/300-M	300	78	170	34	58	10	18	56	28x85	M 10

**NOTE:** Foro cieco di invito che può essere allargato alla misura desiderata.  
Si forniscono, per quantità adeguate, i volantini con mozzo forato a misura.

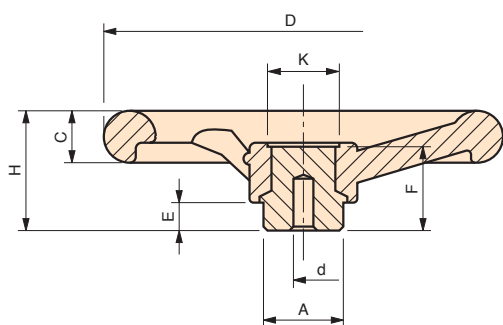
**Materiale:** Duroplasto rinforzato nero.  
Black fiber reinforced phenolic plastic.  
Duroplast noir renforcé de fibres.



# VRA

## Volantino a tre razze Three spoked handwheel

## Volant à trois branches



Mozzo in acciaio zincato affiorante superiormente.  
Zinc plated steel hub.  
Moyeu en acier zingué traversant.

cod.	modello	D	H	F	A	K	E	C	d
6102005	<b>VRA/100</b>	100	40	33	24	19	11	15	4
6102010	<b>VRA/125</b>	125	46	36	24	22	13	17	6
6102015	<b>VRA/150</b>	150	49	37	32	27	13	20	6
6102020	<b>VRA/175</b>	175	56	41	40	33	16	22	6
6102025	<b>VRA/200</b>	200	61	44	40	34	16	24	6
6102030	<b>VRA/250</b>	250	72	49	48	40	17	28	6
6102035	<b>VRA/300</b>	300	78	54	58	48	18	34	6

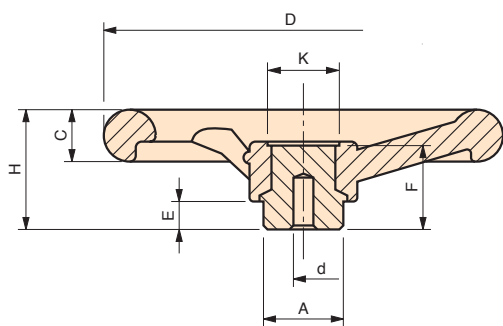
**NOTE:** Il mozzo affiorante è stato creato per lavorazioni speciali tipo fori passanti quadrati oppure tondi, fori passanti filettati.  
Foro cieco di invito che può essere allargato alla misura desiderata.  
Si forniscono, per quantità adeguate, i volantini con mozzo forato a misura.

**Materiale:** Duroplasto nero.  
Black phenolic plastic.  
Duroplast noir.

# VRAF

## Volantino a tre razze Three spoked handwheel

## Volant à trois branches



Mozzo in acciaio zincato affiorante superiormente.  
Zinc plated steel hub.  
Moyeu en acier zingué traversant.

cod.	modello	D	H	F	A	K	E	C	d
6202005	<b>VRAF/100</b>	100	40	33	24	19	11	15	4
6202010	<b>VRAF/125</b>	125	46	36	24	22	13	17	6
6202015	<b>VRAF/150</b>	150	49	37	32	27	13	20	6
6202020	<b>VRAF/175</b>	175	56	41	40	33	16	22	6
6202025	<b>VRAF/200</b>	200	61	44	40	34	16	24	6
6202030	<b>VRAF/250</b>	250	72	49	48	40	17	28	6
6202035	<b>VRAF/300</b>	300	78	54	58	48	18	34	6

**NOTE:** Il mozzo affiorante è stato creato per lavorazioni speciali tipo fori passanti quadrati oppure tondi, fori passanti filettati.  
Foro cieco di invito che può essere allargato alla misura desiderata.  
Si forniscono, per quantità adeguate, i volantini con mozzo forato a misura.

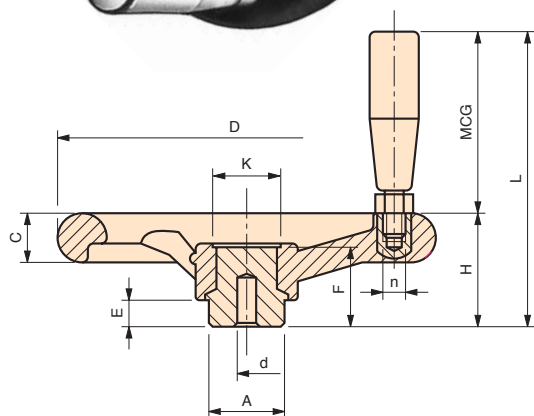
**Materiale:** Duroplasto rinforzato nero.  
Black fiber reinforced phenolic plastic.  
Duroplast noir renforcé de fibres.



# VRA/M

## Volantino a tre razze Three spoked handwheel

## Volant à trois branches



Manopola girevole su perno acciaio.  
Mozzo in acciaio zincato affiorante superiormente.  
Revolving handle. Zinc plated steel hub.  
Moyeu en acier zingué traversant. Poignée tournante.

cod.	modello	D	H	L	C	A	d	K	E	F	MCG	n
6104005	VRA/100-M	100	40	85	15	24	4	19	11	33	17x40	M 8
6104010	VRA/125-M	125	46	107	17	24	6	22	13	36	23x55	M 8
6104015	VRA/150-M	150	49	120	20	32	6	27	13	37	25x65	M 10
6104020	VRA/175-M	175	56	127	22	40	6	33	16	41	25x65	M 10
6104025	VRA/200-M	200	61	153	24	40	6	34	16	44	28x85	M 10
6104030	VRA/250-M	250	72	164	28	48	6	40	17	49	28x85	M 10
6104035	VRA/300-M	300	78	170	34	58	6	48	18	54	28x85	M 10

**NOTE:** Il mozzo affiorante è stato creato per lavorazioni speciali tipo fori passanti quadri oppure tondi, fori passanti filettati.

Foro cieco di invito che può essere allargato alla misura desiderata.

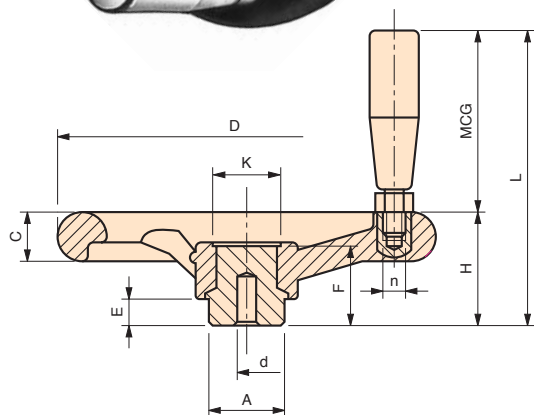
Si forniscono, per quantità adeguate, i volantini con mozzo forato a misura.

**Materiale:** Duroplasto nero.  
Black phenolic plastic.  
Duroplast noir.

# VRAF/M

## Volantino a tre razze Three spoked handwheel

## Volant à trois branches



Manopola girevole su perno acciaio.  
Mozzo in acciaio zincato affiorante superiormente.  
Revolving handle. Zinc plated steel hub.  
Moyeu en acier zingué traversant. Poignée tournante.

cod.	modello	D	H	L	C	A	d	K	E	F	MCG	n
6204005	VRAF/100-M	100	40	85	15	24	4	19	11	33	17x40	M 8
6204010	VRAF/125-M	125	46	107	17	24	6	22	13	36	23x55	M 8
6204015	VRAF/150-M	150	49	120	20	32	6	27	13	37	25x65	M 10
6204020	VRAF/175-M	175	56	127	22	40	6	33	16	41	25x65	M 10
6204025	VRAF/200-M	200	61	153	24	40	6	34	16	44	28x85	M 10
6204030	VRAF/250-M	250	72	164	28	48	6	40	17	49	28x85	M 10
6204035	VRAF/300-M	300	78	170	34	58	6	48	18	54	28x85	M 10

**NOTE:** Il mozzo affiorante è stato creato per lavorazioni speciali tipo fori passanti quadri oppure tondi, fori passanti filettati.

Foro cieco di invito che può essere allargato alla misura desiderata.

Si forniscono, per quantità adeguate, i volantini con mozzo forato a misura.

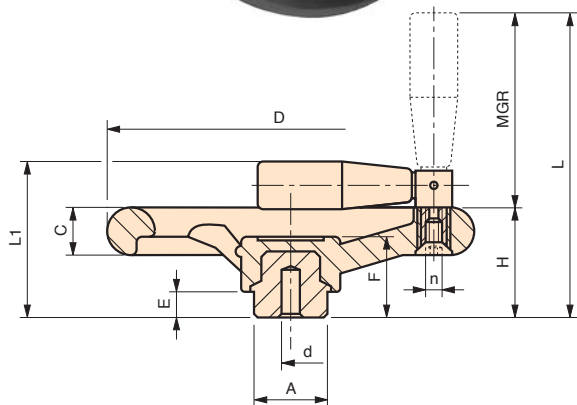
**Materiale:** Duroplasto rinforzato nero.  
Black fiber reinforced phenolic plastic.  
Duroplast noir renforcé de fibres.



# VR/MR

## Volantino a tre razze Three spoked handwheel

## Volant à trois branches



Manopola girevole ribaltabile a scatto. Mozzo sporgente in acciaio zincato.  
Fold-away revolving handle. Zinc plated steel hub.  
Moyeu en acier zingué borgne. Poignée tournante rabattable à décléc.

cod.	modello	D	H	L	L <sub>1</sub>	C	A	d	E	F	MGR	n
6152005	VR/125-MR	125	46	118	66	17	24	6	13	37	23x55	M5
6152010	VR/150-MR	150	49	131	70	20	32	8	13	38	25x65	M6
6152015	VR/175-MR	175	56	138	77	22	40	8	16	42	25x65	M6
6152020	VR/200-MR	200	61	166	85	24	40	8	16	45	28x85	M6
6152025	VR/250-MR	250	72	177	96	28	48	10	17	50	28x85	M6
6152030	VR/300-MR	300	78	183	102	34	58	10	18	56	28x85	M6

**NOTE:** Foro cieco di invito che può essere allargato alla misura desiderata.

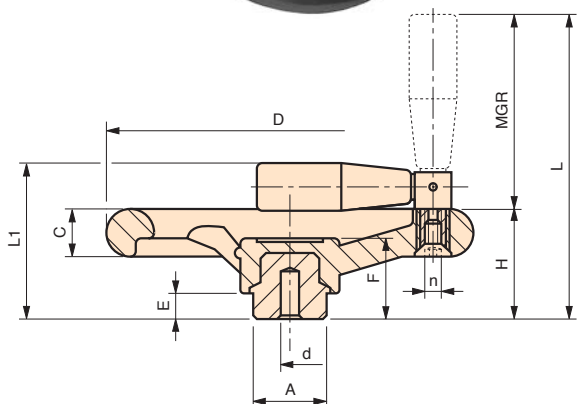
Si forniscono, per quantità adeguate, i volantini con mozzo forato a misura.  
L'esecuzione con manopola girevole ribaltabile a scatto è consigliata quando per motivi di ingombro o di sicurezza si vuole ripiegare la manopola in posizione di riposo.

**Materiale:** Duroplasto nero.  
Black phenolic plastic.  
Duroplast noir.

# VRF/MR

## Volantino a tre razze Three spoked handwheel

## Volant à trois branches



Manopola girevole ribaltabile a scatto. Mozzo sporgente in acciaio zincato.  
Fold-away revolving handle. Zinc plated steel hub.  
Moyeu en acier zingué borgne. Poignée tournante rabattable à décléc.

cod.	modello	D	H	L	L <sub>1</sub>	C	A	d	E	F	MGR	n
6222005	VRF/125-MR	125	46	118	66	17	24	6	13	37	23x55	M5
6222010	VRF/150-MR	150	49	131	70	20	32	8	13	38	25x65	M6
6222015	VRF/175-MR	175	56	138	77	22	40	8	16	42	25x65	M6
6222020	VRF/200-MR	200	61	166	85	24	40	8	16	45	28x85	M6
6222025	VRF/250-MR	250	72	177	96	28	48	10	17	50	28x85	M6
6222030	VRF/300-MR	300	78	183	102	34	58	10	18	56	28x85	M6

**NOTE:** Foro cieco di invito che può essere allargato alla misura desiderata.

Si forniscono, per quantità adeguate, i volantini con mozzo forato a misura.  
L'esecuzione con manopola girevole ribaltabile a scatto è consigliata quando per motivi di ingombro o di sicurezza si vuole ripiegare la manopola in posizione di riposo.

**Materiale:** Duroplasto rinforzato nero.  
Black fiber reinforced phenolic plastic.  
Duroplast noir renforcé de fibres.



# VRA/MR

## Volantino a tre razze Three spoked handwheel

## Volant à trois branches



Manopola girevole ribaltabile a scatto.

Mozzo in acciaio zincato affiorante superiormente.

Fold-away revolving handle. Zinc plated steel hub.

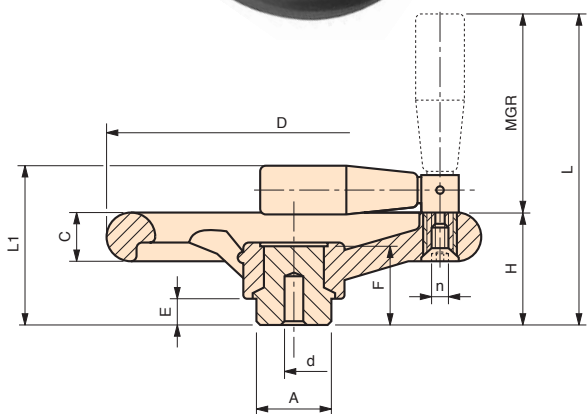
Moyeu en acier zingué traversant. Poignée tournante rabattable à déclic.

cod.	modello	D	H	L	L <sub>1</sub>	C	A	d	E	F	MGR	n
6153005	VRA/125-MR	125	46	118	66	17	24	6	13	36	23x55	M5
6153010	VRA/150-MR	150	49	131	70	20	32	6	13	37	25x65	M6
6153015	VRA/175-MR	175	56	138	77	22	40	6	16	41	25x65	M6
6153020	VRA/200-MR	200	61	166	85	24	40	6	16	44	28x85	M6
6153025	VRA/250-MR	250	72	177	96	28	48	6	17	49	28x85	M6
6153030	VRA/300-MR	300	78	183	102	34	58	6	18	54	28x85	M6

**NOTE:** Il mozzo affiorante è stato creato per lavorazioni speciali tipo fori passanti quadri oppure tondi, fori passanti filettati. Foro cieco di invito che può essere allargato alla misura desiderata. Si forniscono, per quantità adeguate, i volantini con mozzo forato a misura.

L'esecuzione con manopola girevole ribaltabile a scatto è consigliata quando per motivi di ingombro o di sicurezza si vuole ripiegare la manopola in posizione di riposo.

**Materiale:** Duroplasto nero.  
Black phenolic plastic.  
Duroplast noir.



# VRAF/MR

## Volantino a tre razze Three spoked handwheel

## Volant à trois branches



Manopola girevole ribaltabile a scatto.

Mozzo in acciaio zincato affiorante superiormente.

Fold-away revolving handle. Zinc plated steel hub.

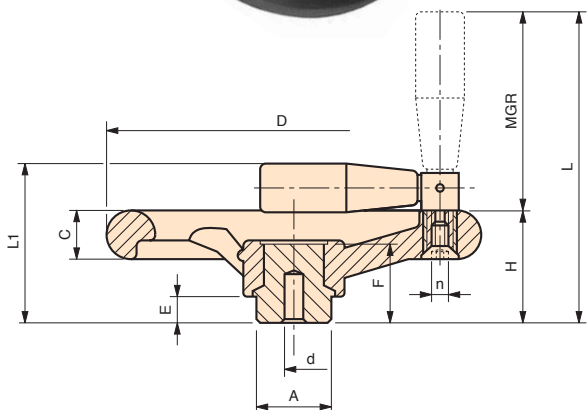
Moyeu en acier zingué traversant. Poignée tournante rabattable à déclic.

cod.	modello	D	H	L	L <sub>1</sub>	C	A	d	E	F	MGR	n
6223005	VRAF/125-MR	125	46	118	66	17	24	6	13	36	23x55	M5
6223010	VRAF/150-MR	150	49	131	70	20	32	6	13	37	25x65	M6
6223015	VRAF/175-MR	175	56	138	77	22	40	6	16	41	25x65	M6
6223020	VRAF/200-MR	200	61	166	85	24	40	6	16	44	28x85	M6
6223025	VRAF/250-MR	250	72	177	96	28	48	6	17	49	28x85	M6
6223030	VRAF/300-MR	300	78	183	102	34	58	6	18	54	28x85	M6

**NOTE:** Il mozzo affiorante è stato creato per lavorazioni speciali tipo fori passanti quadri oppure tondi, fori passanti filettati. Foro cieco di invito che può essere allargato alla misura desiderata. Si forniscono, per quantità adeguate, i volantini con mozzo forato a misura.

L'esecuzione con manopola girevole ribaltabile a scatto è consigliata quando per motivi di ingombro o di sicurezza si vuole ripiegare la manopola in posizione di riposo.

**Materiale:** Duroplasto rinforzato nero.  
Black fiber reinforced phenolic plastic.  
Duroplast noir renforcé de fibres.







# VR2

## Volantino a due razze Two spoked handwheel

## Volant à deux branches

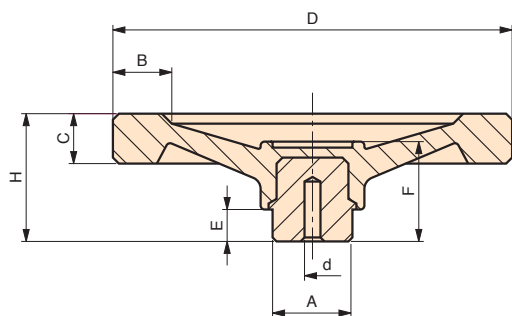


Mozzo sporgente in acciaio zincato.  
Zinc plated steel hub.  
Moyeu en acier zingué borgne.

cod.	modello	D	H	A	d	E	F	C	B
6105005	VR2/100	100	36	24	4	11	30	14	15
6105007	VR2/125	125	41	24	4	11	34	16	18
6105010	VR2/150	150	46	32	6	13	38	20	21
6105015	VR2/200	200	62	40	6	16	45	25	26
6105020	VR2/250	250	70	48	8	17	50	28	30

**NOTE:** Foro cieco di invito che può essere allargato alla misura desiderata.  
Si forniscono, per quantità adeguate, i volantini con mozzo forato a misura.

**Materiale:** Duroplasto nero.  
Black phenolic plastic.  
Duroplast noir.



# VR2F

## Volantino a due razze Two spoked handwheel

## Volant à deux branches

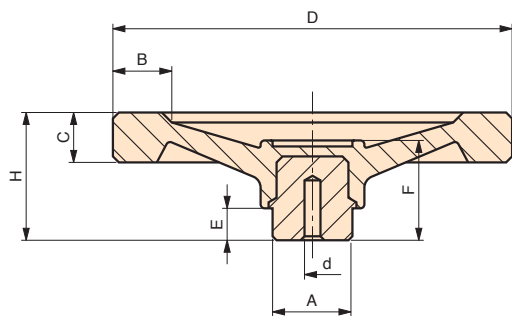


Mozzo sporgente in acciaio zincato.  
Zinc plated steel hub.  
Moyeu en acier zingué borgne.

cod.	modello	D	H	A	d	E	F	C	B
6205005	VR2F/100	100	36	24	4	11	30	14	15
6205007	VR2F/125	125	41	24	4	11	34	16	18
6205010	VR2F/150	150	46	32	6	13	38	20	21
6205015	VR2F/200	200	62	40	6	16	45	25	26
6205020	VR2F/250	250	70	48	8	17	50	28	30

**NOTE:** Foro cieco di invito che può essere allargato alla misura desiderata.  
Si forniscono, per quantità adeguate, i volantini con mozzo forato a misura.

**Materiale:** Duroplasto rinforzato nero.  
Black fiber reinforced phenolic plastic.  
Duroplast noir renforcé de fibres.

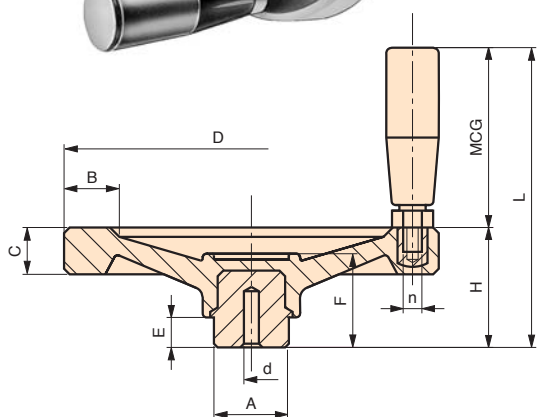




# VR2/M

## Volantino a due razze Two spoked handwheel

## Volant à deux branches



Manopola girevole su perno acciaio. Mozzo sporgente in acciaio zincato.  
Revolving handle. Zinc plated steel hub.  
Moyeu en acier zingué borgne. Poignée tournante.

cod.	modello	D	H	L	C	B	A	d	E	F	MCG	n
6107005	VR2/100-M	100	36	81	14	15	24	4	11	30	17x40	M 8
6107007	VR2/125-M	125	41	102	16	18	24	4	11	34	23x55	M 8
6107010	VR2/150-M	150	46	117	20	21	32	6	13	38	25x65	M 10
6107015	VR2/200-M	200	62	154	25	26	40	6	16	45	28x85	M 10
6107020	VR2/250-M	250	70	162	28	30	48	8	17	50	28x85	M 10

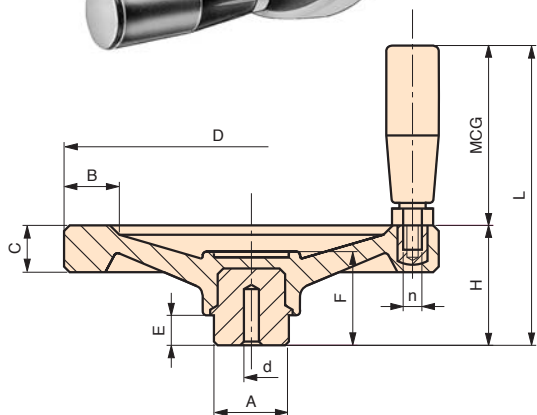
**NOTE:** Foro cieco di invito che può essere allargato alla misura desiderata.  
Si forniscono, per quantità adeguate, i volantini con mozzo forato a misura.

**Materiale:** Duroplasto nero.  
Black phenolic plastic.  
Duroplast noir.

# VR2F/M

## Volantino a due razze Two spoked handwheel

## Volant à deux branches



Manopola girevole su perno acciaio. Mozzo sporgente in acciaio zincato.  
Revolving handle. Zinc plated steel hub.  
Moyeu en acier zingué borgne. Poignée tournante.

cod.	modello	D	H	L	C	B	A	d	E	F	MCG	n
6207005	VR2F/100-M	100	36	81	14	15	24	4	11	30	17x40	M 8
6207007	VR2F/125-M	125	41	102	16	18	24	4	11	34	23x55	M 8
6207010	VR2F/150-M	150	46	117	20	21	32	6	13	38	25x65	M 10
6207015	VR2F/200-M	200	62	154	25	26	40	6	16	45	28x85	M 10
6207020	VR2F/250-M	250	70	162	28	30	48	8	17	50	28x85	M 10

**NOTE:** Foro cieco di invito che può essere allargato alla misura desiderata.  
Si forniscono, per quantità adeguate, i volantini con mozzo forato a misura.

**Materiale:** Duroplasto rinforzato nero.  
Black fiber reinforced phenolic plastic.  
Duroplast noir renforcé de fibres.



# VR2A

Volantino a due razze  
Two spoked handwheel

Volant à deux branches

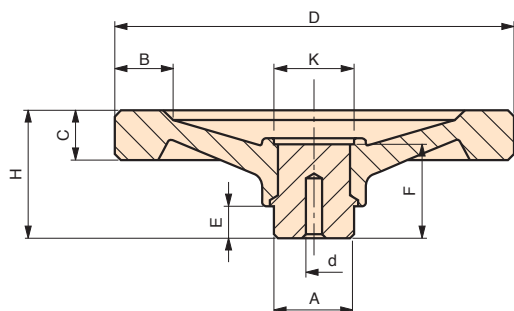


Mozzo in acciaio zincato affiorante superiormente.  
Zinc plated steel hub.  
Moyeu en acier zingué traversant.

cod.	modello	D	H	F	A	K	E	C	B	d
6106005	VR2A/100	100	36	29	24	19	11	14	15	4
6106007	VR2A/125	125	41	33	34	20	11	16	18	4
6106010	VR2A/150	150	46	37	32	28	13	20	21	6
6106015	VR2A/200	200	62	44	40	32	16	25	26	6
6106020	VR2A/250	250	70	49	48	41	17	28	30	6

**NOTE:** Il mozzo affiorante è stato creato per lavorazioni speciali tipo fori passanti quadri oppure tondi, fori passanti filettati.  
Foro cieco di invito che può essere allargato alla misura desiderata.  
Si forniscono, per quantità adeguate, i volantini con mozzo forato a misura.

**Materiale:** Duroplasto nero.  
Black phenolic plastic.  
Duroplast noir.



# VR2AF

Volantino a due razze  
Two spoked handwheel

Volant à deux branches

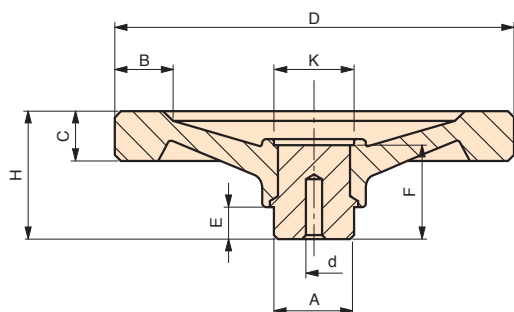


Mozzo in acciaio zincato affiorante superiormente.  
Zinc plated steel hub.  
Moyeu en acier zingué traversant.

cod.	modello	D	H	F	A	K	E	C	B	d
6206005	VR2AF/100	100	36	29	24	19	11	14	15	4
6206007	VR2AF/125	125	41	33	34	20	11	16	18	4
6206010	VR2AF/150	150	46	37	32	28	13	20	21	6
6206015	VR2AF/200	200	62	44	40	32	16	25	26	6
6206020	VR2AF/250	250	70	49	48	41	17	28	30	6

**NOTE:** Il mozzo affiorante è stato creato per lavorazioni speciali tipo fori passanti quadri oppure tondi, fori passanti filettati.  
Foro cieco di invito che può essere allargato alla misura desiderata.  
Si forniscono, per quantità adeguate, i volantini con mozzo forato a misura.

**Materiale:** Duroplasto rinforzato nero.  
Black fiber reinforced phenolic plastic.  
Duroplast noir renforcé de fibres.

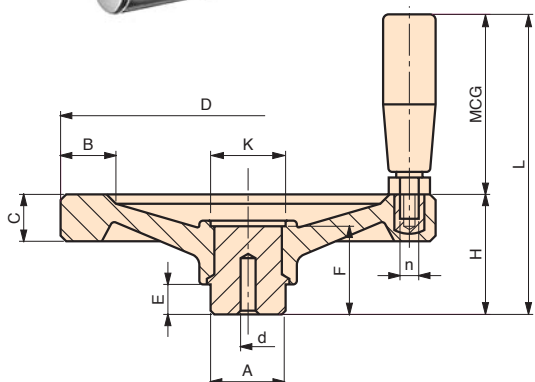




# VR2A/M

## Volantino a due razze Two spoked handwheel

## Volant à deux branches



Manopola girevole su perno acciaio.

Mozzo in acciaio zincato affiorante superiormente.

Revolving handle. Zinc plated steel hub.

Moyeu en acier zingué traversant. Poignée tournante.

cod.	modello	D	H	L	C	B	A	d	K	E	F	MCG	n
6108005	VR2A/100-M	100	36	81	14	15	24	4	19	11	29	17x40	M 8
6108007	VR2A/125-M	125	41	102	16	18	24	4	20	11	33	23x55	M 8
6108010	VR2A/150-M	150	46	117	20	21	32	6	28	13	37	25x65	M 10
6108015	VR2A/200-M	200	62	154	25	26	40	6	32	16	44	28x85	M 10
6108020	VR2A/250-M	250	70	162	28	30	48	6	41	17	49	28x85	M 10

**NOTE:** Il mozzo affiorante è stato creato per lavorazioni speciali tipo fori passanti quadrati oppure tondi, fori passanti filettati.

Foro cieco di invito che può essere allargato alla misura desiderata.

Si forniscono, per quantità adeguate, i volantini con mozzo forato a misura.

**Materiale:** Duroplasto nero.

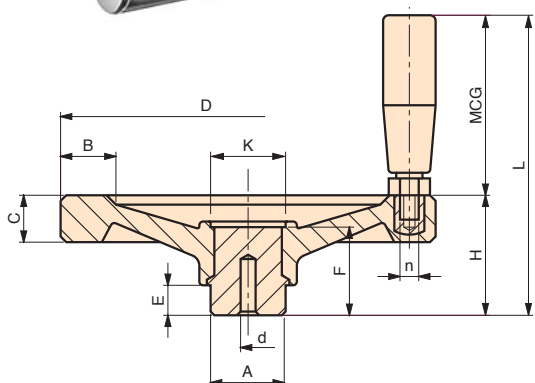
Black phenolic plastic.

Duroplast noir.

# VR2AF/M

## Volantino a due razze Two spoked handwheel

## Volant à deux branches



Manopola girevole su perno acciaio.

Mozzo in acciaio zincato affiorante superiormente.

Revolving handle. Zinc plated steel hub.

Moyeu en acier zingué traversant. Poignée tournante.

cod.	modello	D	H	L	C	B	A	d	K	E	F	MCG	n
6208005	VR2AF/100-M	100	36	81	14	15	24	4	19	11	29	17x40	M 8
6208007	VR2AF/125-M	125	41	102	16	18	24	4	20	11	33	23x55	M 8
6208010	VR2AF/150-M	150	46	117	20	21	32	6	28	13	37	25x65	M 10
6208015	VR2AF/200-M	200	62	154	25	26	40	6	32	16	44	28x85	M 10
6208020	VR2AF/250-M	250	70	162	28	30	48	6	41	17	49	28x85	M 10

**NOTE:** Il mozzo affiorante è stato creato per lavorazioni speciali tipo fori passanti quadrati oppure tondi, fori passanti filettati.

Foro cieco di invito che può essere allargato alla misura desiderata.

Si forniscono, per quantità adeguate, i volantini con mozzo forato a misura.

**Materiale:** Duroplasto rinforzato nero.

Black fiber reinforced phenolic plastic.

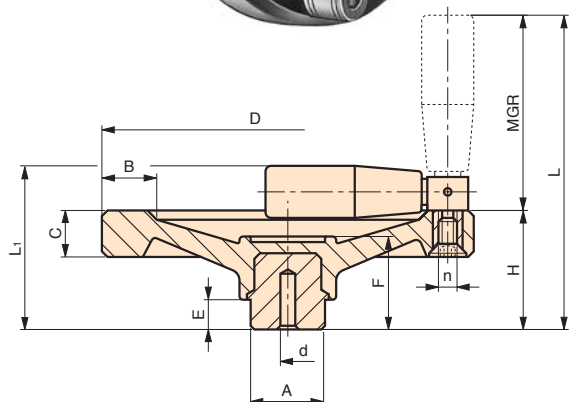
Duroplast noir renforcé de fibres.



# VR2/MR

Volantino a due razze  
Two spoked handwheel

Volant à deux branches



Manopola girevole ribaltabile a scatto. Mozzo sporgente in acciaio zincato.  
Fold-away revolving handle. Zinc plated steel hub.  
Moyeu en acier zingué borgne. Poignée tournante rabattable à déclic.

cod.	modello	D	H	L	L <sub>1</sub>	C	B	A	d	E	F	MGR	n
6154002	VR2/125-MR	125	41	112	61	16	18	24	4	11	34	23x55	M5
6154005	VR2/150-MR	150	46	128	67	20	21	32	6	13	38	25x65	M6
6154010	VR2/200-MR	200	62	167	86	25	26	40	6	16	45	28x85	M6
6154015	VR2/250-MR	250	70	175	94	28	30	48	8	17	50	28x85	M6

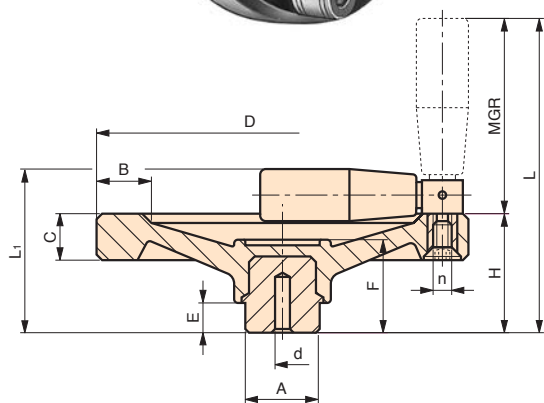
**NOTE:** Foro cieco di invito che può essere allargato alla misura desiderata.  
Si forniscono, per quantità adeguate, i volantini con mozzo forato a misura.  
L'esecuzione con manopola girevole ribaltabile a scatto è consigliata quando per motivi di ingombro o di sicurezza si vuole ripiegare la manopola in posizione di riposo.

**Materiale:** Duroplasto nero.  
Black phenolic plastic.  
Duroplast noir.

# VR2F/MR

Volantino a due razze  
Two spoked handwheel

Volant à deux branches



Manopola girevole ribaltabile a scatto. Mozzo sporgente in acciaio zincato.  
Fold-away revolving handle. Zinc plated steel hub.  
Moyeu en acier zingué borgne. Poignée tournante rabattable à déclic.

cod.	modello	D	H	L	L <sub>1</sub>	C	B	A	d	E	F	MGR	n
6224002	VR2F/125-MR	125	41	112	61	16	18	24	4	11	34	23x55	M5
6224005	VR2F/150-MR	150	46	128	67	20	21	32	6	13	38	25x65	M6
6224010	VR2F/200-MR	200	62	167	86	25	26	40	6	16	45	28x85	M6
6224015	VR2F/250-MR	250	70	175	94	28	30	48	8	17	50	28x85	M6

**NOTE:** Foro cieco di invito che può essere allargato alla misura desiderata.  
Si forniscono, per quantità adeguate, i volantini con mozzo forato a misura.  
L'esecuzione con manopola girevole ribaltabile a scatto è consigliata quando per motivi di ingombro o di sicurezza si vuole ripiegare la manopola in posizione di riposo.

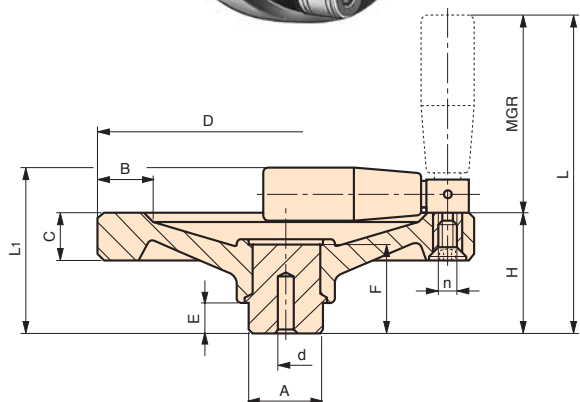
**Materiale:** Duroplasto rinforzato nero.  
Black fiber reinforced phenolic plastic.  
Duroplast noir renforcé de fibres.



# VR2A/MR

Volantino a due razze  
Two spoked handwheel

Volant à deux branches



Manopola girevole ribaltabile a scatto.

Mozzo in acciaio zincato affiorante superiormente.

Fold-away revolving handle. Zinc plated steel hub.

Moyeu en acier zingué traversant. Poignée tournante rabattable à déclin.

cod.	modello	D	H	L	L <sub>1</sub>	C	B	A	d	E	F	MGR	n
6155002	VR2A/125-MR	125	41	112	61	16	18	24	4	11	33	23x55	M5
6155005	VR2A/150-MR	150	46	128	67	20	21	32	6	13	37	25x65	M6
6155010	VR2A/200-MR	200	62	167	86	25	26	40	6	16	44	28x85	M6
6155015	VR2A/250-MR	250	70	175	94	28	30	48	6	17	49	28x85	M6

**NOTE:** Il mozzo affiorante è stato creato per lavorazioni speciali tipo fori passanti quadrati oppure tondi, fori passanti filettati.

Foro cieco di invito che può essere allargato alla misura desiderata.

Si forniscono, per quantità adeguate, i volantini con mozzo forato a misura.

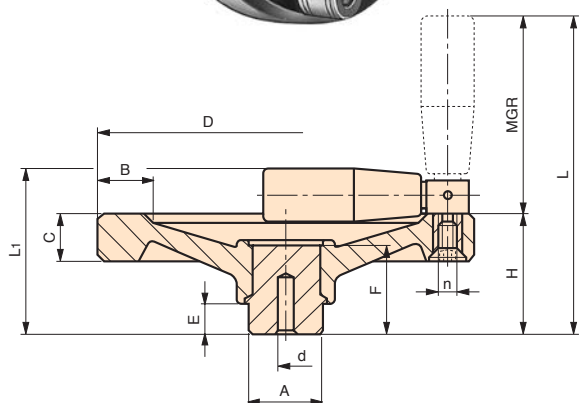
L'esecuzione con manopola girevole ribaltabile a scatto è consigliata quando per motivi di ingombro o di sicurezza si vuole ripiegare la manopola in posizione di riposo.

**Materiale:** Duroplasto nero.  
Black phenolic plastic.  
Duroplast noir.

# VR2AF/MR

Volantino a due razze  
Two spoked handwheel

Volant à deux branches



Manopola girevole ribaltabile a scatto.

Mozzo in acciaio zincato affiorante superiormente.

Fold-away revolving handle. Zinc plated steel hub.

Moyeu en acier zingué traversant. Poignée tournante rabattable à déclin.

cod.	modello	D	H	L	L <sub>1</sub>	C	B	A	d	E	F	MGR	n
6225002	VR2AF/125-MR	125	41	112	61	16	18	24	4	11	33	23x55	M5
6225005	VR2AF/150-MR	150	46	128	67	20	21	32	6	13	37	25x65	M6
6225010	VR2AF/200-MR	200	62	167	86	25	26	40	6	16	44	28x85	M6
6225015	VR2AF/250-MR	250	70	175	94	28	30	48	6	17	49	28x85	M6

**NOTE:** Il mozzo affiorante è stato creato per lavorazioni speciali tipo fori passanti quadrati oppure tondi, fori passanti filettati.

Foro cieco di invito che può essere allargato alla misura desiderata.

Si forniscono, per quantità adeguate, i volantini con mozzo forato a misura.

L'esecuzione con manopola girevole ribaltabile a scatto è consigliata quando per motivi di ingombro o di sicurezza si vuole ripiegare la manopola in posizione di riposo.

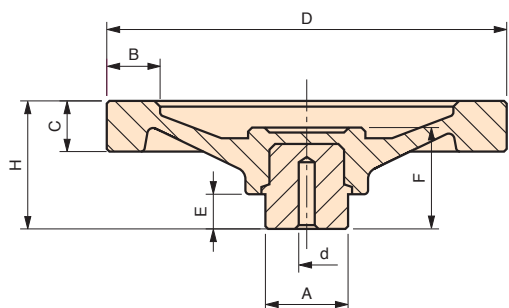
**Materiale:** Duroplasto rinforzato nero.  
Black fiber reinforced phenolic plastic.  
Duroplast noir renforcé de fibres.



# VPR

## Volantino pieno Solid disc handwheel

## Volant plein



Mozzo sporgente in acciaio zincato.  
Zinc plated steel hub.  
Moyeu en acier zingué borgne.

cod.	modello	D	H	C	B	A	d	E	F
7101005	<b>VPR/100</b>	100	35	14	16	24	4	11	30
7101010	<b>VPR/125</b>	125	44	16	18	32	6	13	36
7101015	<b>VPR/150</b>	150	48	18	20	32	8	13	38
7101020	<b>VPR/200</b>	200	58	21	24	40	8	16	45
7101025	<b>VPR/250</b>	250	66	22	30	48	10	17	50
7101030	<b>VPR/300</b>	300	76	24	35	58	10	18	57

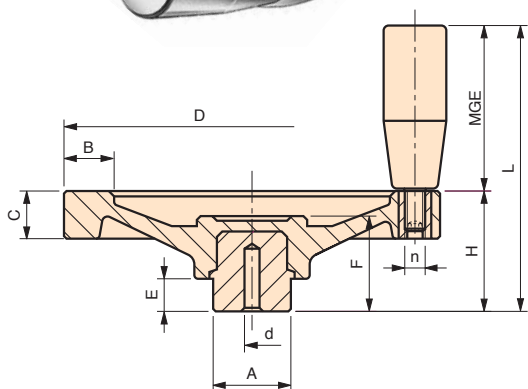
**NOTE:** Foro cieco di invito che può essere allargato alla misura desiderata.  
Si forniscono, per quantità adeguate, i volantini con mozzo forato a misura.

**Materiale:** Duroplasto nero.  
Black phenolic plastic.  
Duroplast noir.

# VPR/M

## Volantino pieno Solid disc handwheel

## Volant plein



Manopola girevole su perno acciaio. Mozzo sporgente in acciaio zincato.  
Revolving handle. Zinc plated steel hub.  
Moyeu en acier zingué borgne. Poignée tournante.

cod.	modello	D	H	L	C	B	A	d	E	F	MGE	n
7102005	<b>VPR/100-M</b>	100	35	85	14	16	24	4	11	30	21x50	M 8
7102010	<b>VPR/125-M</b>	125	44	99	16	18	32	6	13	36	23x55	M 8
7102015	<b>VPR/150-M</b>	150	48	113	18	20	32	8	13	38	25x65	M 10
7102020	<b>VPR/200-M</b>	200	58	143	21	24	40	8	16	45	28x85	M 10
7102025	<b>VPR/250-M</b>	250	66	151	22	30	48	10	17	50	28x85	M 10
7102030	<b>VPR/300-M</b>	300	76	161	24	35	58	10	18	57	28x85	M 10

**NOTE:** Foro cieco di invito che può essere allargato alla misura desiderata.  
Si forniscono, per quantità adeguate, i volantini con mozzo forato a misura.

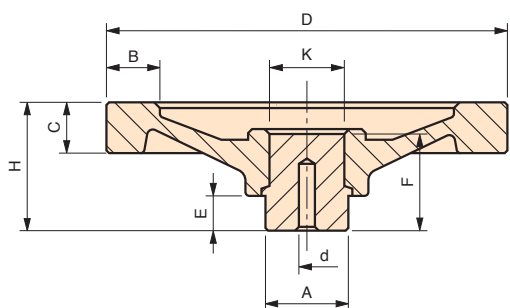
**Materiale:** Duroplasto nero.  
Black phenolic plastic.  
Duroplast noir.



# VPRA

## Volantino pieno Solid disc handwheel

## Volant plein



Mozzo in acciaio zincato affiorante superiormente.  
Zinc plated steel hub.  
Moyeu en acier zingué traversant.

cod.	modello	D	H	C	B	A	d	K	E	F
7101001	VPRA/ 50	50	23	11	10	16	4	13	9	20
7101002	VPRA/ 65	65	28	13	13	20	4	15	10	24
7101004	VPRA/ 80	80	31	14	15	20	4	16	10	27
7101006	VPRA/100	100	35	14	16	24	4	19	11	29
7101011	VPRA/125	125	44	16	18	32	6	24	13	35
7101016	VPRA/150	150	48	18	20	32	6	28	13	37
7101021	VPRA/200	200	58	21	24	40	6	33	16	44
7101026	VPRA/250	250	66	22	30	48	6	39	17	49
7101031	VPRA/300	300	76	24	35	58	6	55	18	55

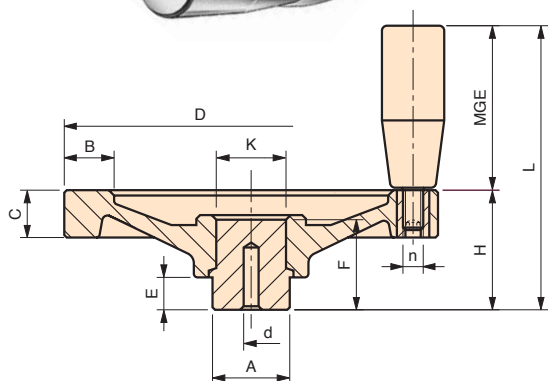
**NOTE:** Il mozzo affiorante è stato creato per lavorazioni speciali tipo fori passanti quadri oppure tondi, fori passanti filettati.  
Foro cieco di invito che può essere allargato alla misura desiderata.  
Si forniscono, per quantità adeguate, i volantini con mozzo forato a misura.

**Materiale:** Duroplasto nero.  
Black phenolic plastic.  
Duroplast noir.

# VPRA/M

## Volantino pieno Solid disc handwheel

## Volant plein



Manopola girevole su perno acciaio. Mozzo in acciaio zincato affiorante superiormente.  
Revolving handle. Zinc plated steel hub.  
Moyeu en acier zingué traversant. Poignée tournante.

cod.	modello	D	H	L	C	B	A	d	K	E	F	MGE	n
7102001	VPRA/ 50-M	50	23	50	11	10	16	4	13	9	20	13x27	M 6
7102002	VPRA/ 65-M	65	28	55	13	13	20	4	15	10	24	13x27	M 6
7102004	VPRA/ 80-M	80	31	71	14	15	20	4	16	10	27	17x40	M 6
7102006	VPRA/100-M	100	35	85	14	16	24	4	19	11	29	21x50	M 8
7102011	VPRA/125-M	125	44	99	16	18	32	6	24	13	35	23x55	M 8
7102016	VPRA/150-M	150	48	113	18	20	32	6	28	13	37	25x65	M 10
7102021	VPRA/200-M	200	58	143	21	24	40	6	33	16	44	28x85	M 10
7102026	VPRA/250-M	250	66	151	22	30	48	6	39	17	49	28x85	M 10
7102031	VPRA/300-M	300	76	161	24	35	58	6	55	18	55	28x85	M 10

**NOTE:** Il mozzo affiorante è stato creato per lavorazioni speciali tipo fori passanti quadri oppure tondi, fori passanti filettati.  
Foro cieco di invito che può essere allargato alla misura desiderata.  
Si forniscono, per quantità adeguate, i volantini con mozzo forato a misura.

**Materiale:** Duroplasto nero.  
Black phenolic plastic.  
Duroplast noir.

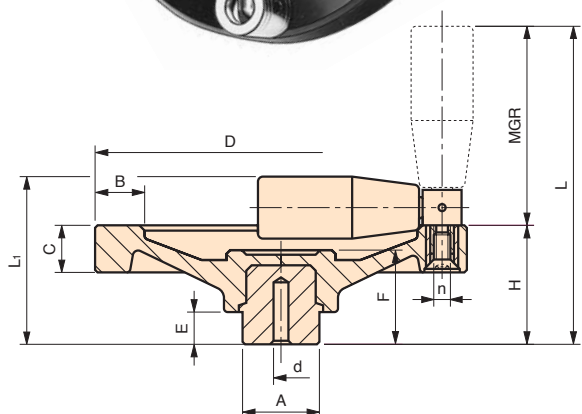




# VPR/MR

## Volantino pieno Solid disc handwheel

## Volant plein



Manopola girevole ribaltabile a scatto. Mozzo sporgente in acciaio zincato.  
Fold-away revolving handle. Zinc plated steel hub.  
Moyeu en acier zingué borgne. Poignée tournante rabattable à dé clic.

cod.	modello	D	H	L	L <sub>1</sub>	C	B	A	d	E	F	MGR	n
7117001	VPR/100-MR	100	35	102	54	14	16	24	4	11	30	21x50	M5
7117005	VPR/125-MR	125	44	116	64	16	18	32	6	13	36	23x55	M5
7117010	VPR/150-MR	150	48	130	69	18	20	32	8	13	38	25x65	M6
7117015	VPR/200-MR	200	58	163	82	21	24	40	8	16	45	28x85	M6
7117020	VPR/250-MR	250	66	171	90	22	30	48	10	17	50	28x85	M6
7117025	VPR/300-MR	300	76	181	100	24	35	58	10	18	57	28x85	M6

**NOTE:** Foro cieco di invito che può essere allargato alla misura desiderata.

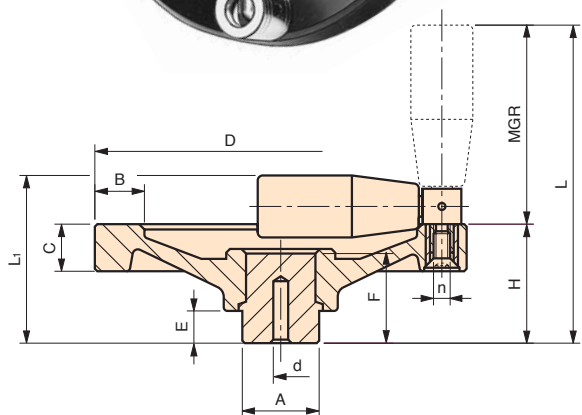
Si forniscono, per quantità adeguate, i volantini con mozzo forato a misura.  
L'esecuzione con manopola girevole ribaltabile a scatto è consigliata quando per motivi di ingombro o di sicurezza si vuole ripiegare la manopola in posizione di riposo.

**Materiale:** Duroplasto nero.  
Black phenolic plastic.  
Duroplast noir.

# VPRA/MR

## Volantino pieno Solid disc handwheel

## Volant plein



Manopola girevole ribaltabile a scatto.  
Mozzo in acciaio zincato affiorante superiormente.  
Fold-away revolving handle. Zinc plated steel hub.  
Moyeu en acier zingué traversant. Poignée tournante rabattable à dé clic.

cod.	modello	D	H	L	L <sub>1</sub>	C	B	A	d	E	F	MGR	n
7117000	VPRA/100-MR	100	35	102	54	14	16	24	4	11	29	21x50	M5
7117006	VPRA/125-MR	125	44	116	64	16	18	32	6	13	35	23x55	M5
7117011	VPRA/150-MR	150	48	130	69	18	20	32	6	13	37	25x65	M6
7117016	VPRA/200-MR	200	58	163	82	21	24	40	6	16	44	28x85	M6
7117021	VPRA/250-MR	250	66	171	90	22	30	48	6	17	49	28x85	M6
7117026	VPRA/300-MR	300	76	181	100	24	35	58	6	18	55	28x85	M6

**NOTE:** Il mozzo affiorante è stato creato per lavorazioni speciali tipo fori passanti quadri oppure tondi, fori passanti filettati. Foro cieco di invito che può essere allargato alla misura desiderata. Si forniscono, per quantità adeguate, i volantini con mozzo forato a misura.

L'esecuzione con manopola girevole ribaltabile a scatto è consigliata quando per motivi di ingombro o di sicurezza si vuole ripiegare la manopola in posizione di riposo.

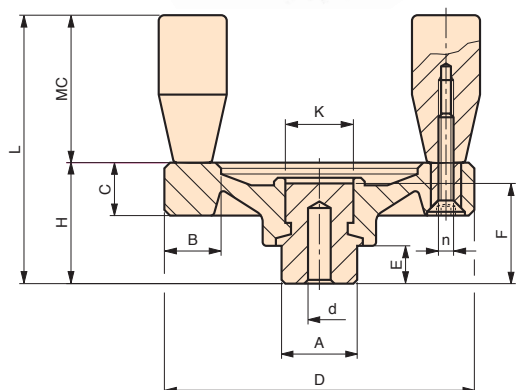
**Materiale:** Duroplasto nero.  
Black phenolic plastic.  
Duroplast noir.



# VPRA/DM

## Volantino pieno Solid disc handwheel

## Volant plein



Manopole fisse su perno in acciaio zincato filettato.  
Mozzo in acciaio zincato affiorante superiormente.  
Double fixed handles. Zinc plated steel hub.  
Moyeu en acier zingué traversant. Poignées fixes.

cod.	modello	D	H	C	L	B	A	E	K	F	d	MC	n
7117053	VPRA/ 65-DM	65	28	13	55	13	20	10	15	24	4	13x27	M5
7117055	VPRA/ 80-DM	80	31	14	71	15	20	10	16	27	4	17x40	M6
7117058	VPRA/100-DM	100	35	14	85	16	24	11	20	29	4	21x50	M6

**NOTE:** Il mozzo affiorante è stato creato per lavorazioni speciali tipo fori passanti quadri oppure tondi, fori passanti filettati. Foro cieco di invito che può essere allargato alla misura desiderata. Si forniscono, per quantità adeguate, i volantini con mozzo forato a misura.

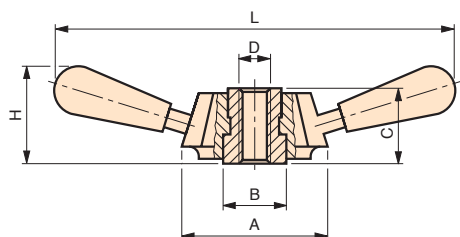
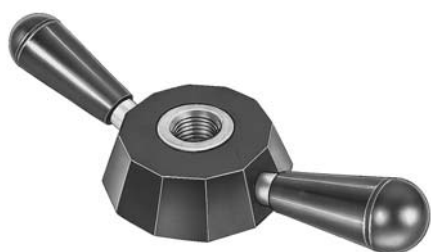
Per permettere di eseguire il foro sul mozzo, le manopole con relativi perni di fissaggio vengono fornite a parte per cui, al momento del montaggio, vi consigliamo di usare loctite o altri collanti simili per evitare l'eventuale svitamento dovuto all'uso.

**Materiale:** Duroplasto nero.  
Black phenolic plastic.  
Duroplast noir.

# V2B-V3B

## Volantino a bracci Arm-lever

## Croisillon de serrage



Bussola e bracci in acciaio zincato.  
Zinc plated steel stud and hub with threaded through.  
Douille et bras en acier zingué.

cod.	modello	H	L	A	B	D	C	
6109005	V2B/230	65	230	88	38	M22	42	} Due bracci Two arms Deux bras
6109006	V2B/230	65	230	88	38	Ø10	42	
6109010	V2B/275	70	275	88	38	M22	42	
6109011	V2B/275	70	275	88	38	Ø10	42	
6109015	V2B/340	84	340	88	38	M22	42	
6109016	V2B/340	84	340	88	38	Ø10	42	
6109020	V2B/400	95	400	88	38	M22	42	} Tre bracci Three arms Trois bras
6109021	V2B/400	95	400	88	38	Ø10	42	
6109025	V3B/230	65	230	88	38	M22	42	
6109026	V3B/230	65	230	88	38	Ø10	42	
6109030	V3B/275	70	275	88	38	M22	42	
6109031	V3B/275	70	275	88	38	Ø10	42	
6109035	V3B/340	84	340	88	38	M22	42	
6109036	V3B/340	84	340	88	38	Ø10	42	
6109040	V3B/400	95	400	88	38	M22	42	
6109041	V3B/400	95	400	88	38	Ø10	42	

**NOTE:** A richiesta la manopola terminale dei bracci può essere sostituita da altre versioni.

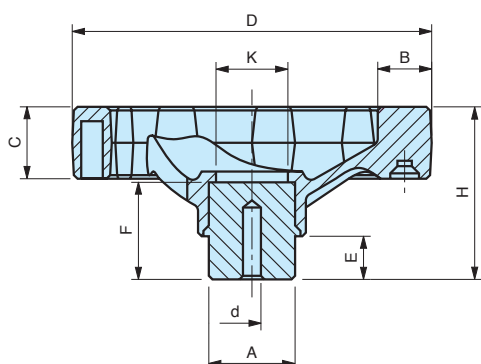
**Materiale:** Duroplasto nero.  
Black phenolic plastic.  
Duroplast noir.



# V3RA

Volantino a tre razze  
Three spoked handwheel

Volant à trois branches



Mozzo in acciaio zincato affiorante superiormente.  
Zinc plated steel hub.  
Moyeu en acier zingué traversant.

cod.	modello	D	H	C	B	A	d	E	F	K
6359005	V3RA/100	100	46	20	15	24	4	12	24	18
6359010	V3RA/125	125	51	24	17	24	6	12	28	20
6359015	V3RA/160	160	61	28	20	32	6	15	31	30
6359020	V3RA/200	200	74	32	24	40	6	15	40	35

**NOTE:** Il mozzo affiorante è stato creato per lavorazioni speciali tipo fori passanti quadrati oppure tondi, fori passanti filettati.  
Foro cieco di invito che può essere allargato alla misura desiderata.  
Si forniscono, per quantità adeguate, i volantini con mozzo forato a misura.  
A richiesta di forniscono in colori diversi.

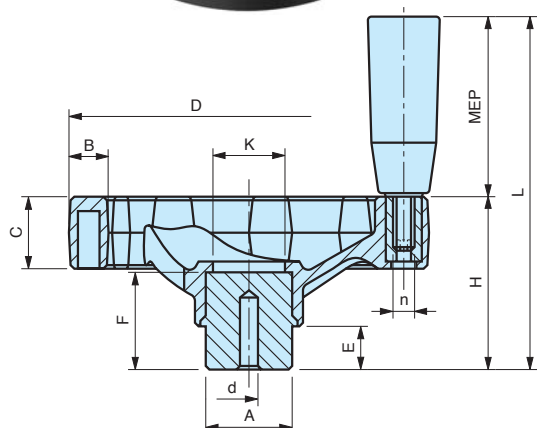
**Materiale:** Tecnopolimero nero, finitura opaca.  
Black thermoplastic, mat.  
Plastique polyamide avec fibres de verre, surface mat.

MODELLO DEPOSITATO

# V3RA/MEP

Volantino a tre razze  
Three spoked handwheel

Volant à trois branches



Manopola girevole su perno acciaio.  
Mozzo in acciaio zincato affiorante superiormente.  
Revolving handle. Zinc plated steel hub.  
Moyeu en acier zingué traversant. Poignée tournante.

cod.	modello	D	H	L	C	B	A	d	E	F	K	MEP	n
6360005	V3RA/100-MEP	100	46	96	20	15	24	4	12	24	18	21x50	M 6
6360010	V3RA/125-MEP	125	51	101	24	17	24	6	12	28	20	21x50	M 6
6360015	V3RA/160-MEP	160	61	131	28	20	32	6	15	31	30	23x70	M 8
6360020	V3RA/200-MEP	200	74	164	32	24	40	6	15	40	35	26x90	M 10

**NOTE:** Il mozzo affiorante è stato creato per lavorazioni speciali tipo fori passanti quadrati oppure tondi, fori passanti filettati. Foro cieco di invito che può essere allargato alla misura desiderata. Si forniscono, per quantità adeguate, i volantini con mozzo forato a misura.  
A richiesta si forniscono in colori diversi.

**Materiale:** Tecnopolimero nero, finitura opaca.  
Black thermoplastic, mat.  
Plastique polyamide avec fibres de verre, surface mat.

MODELLO DEPOSITATO



# V3RA/MRE

Volantino a tre razze  
Three spoked handwheel

Volant à trois branches



Manopola girevole ribaltabile a scomparsa.

Mozzo in acciaio zincato affiorante superiormente.

Fold-away revolving handle. Zinc plated steel hub.

Moyeu en acier zingué traversant. Poignée tournante rabattable à déclin.

cod.	modello	D	H	L	L <sub>1</sub>	C	B	A	d	E	F	MRE	n
6361005	V3RA/100-MRE	100	46	100	50	20	15	24	4	12	24	21x54	M4
6361010	V3RA/125-MRE	125	51	105	54	24	17	24	6	12	28	21x54	M4
6361015	V3RA/160-MRE	160	61	135	65	28	20	32	6	15	31	23x74	M5
6361020	V3RA/200-MRE	200	74	168	79	32	24	40	6	15	40	26x94	M6

**NOTE:** Il mozzo affiorante è stato creato per lavorazioni speciali tipo fori passanti quadri oppure tondi, fori passanti filettati.

Foro cieco di invito che può essere allungato alla misura desiderata.

A richiesta di forniscono in colori diversi.

L'esecuzione con manopola girevole ribaltabile a scomparsa è consigliata

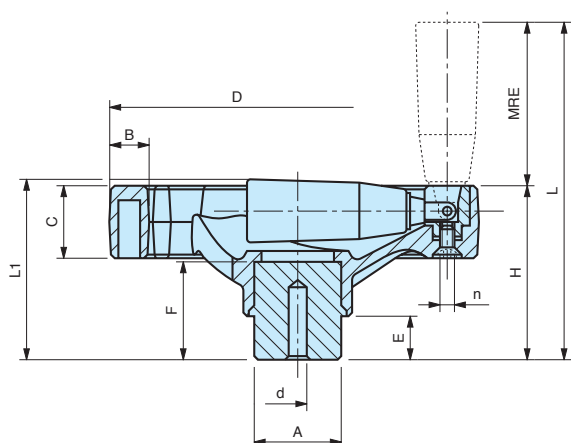
quando per motivi di ingombro o di sicurezza si vuole ripiegare la manopola in posizione di riposo.

**Materiale:** Tecnopolimero nero, finitura opaca.

Black thermoplastic, mat.

Plastique polyamide avec fibres de verre, surface mat.

MODELLO DEPOSITATO



# SHA

Volantino pieno  
Solid disc handwheel

Volant plein



Mozzo in acciaio zincato affiorante superiormente.

Zinc plated steel hub.

Moyeu en acier zingué traversant.

cod.	modello	D	H	C	B	A	d	E	F	K
6379005	SHA/100	100	46	20	15	24	4	12	24	18
6379010	SHA/125	125	51	24	17	24	6	12	28	20
6379015	SHA/160	160	61	28	20	32	6	15	31	30
6379020	SHA/200	200	74	32	24	40	6	15	40	35

**NOTE:** Il mozzo affiorante è stato creato per lavorazioni speciali tipo fori passanti quadri oppure tondi, fori passanti filettati.

Foro cieco di invito che può essere allungato alla misura desiderata.

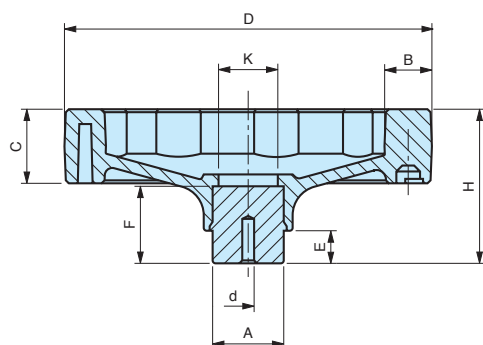
A richiesta di forniscono in colori diversi.

**Materiale:** Tecnopolimero nero, finitura opaca.

Black thermoplastic, mat.

Plastique polyamide avec fibres de verre, surface mat.

MODELLO DEPOSITATO

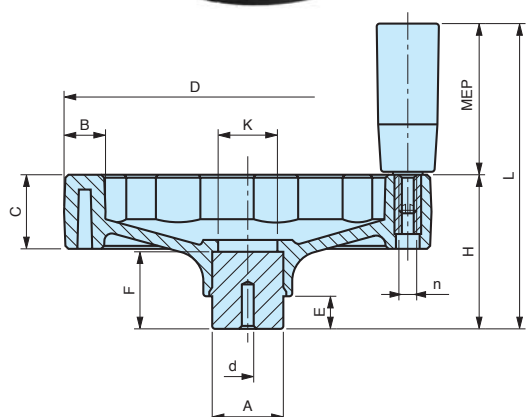




# SHA/MEP

Volantino pieno  
Solid disc handwheel

Volant plein



Manopola girevole su perno acciaio.  
Mozzo in acciaio zincato affiorante superiormente.  
Revolving handle. Zinc plated steel hub.  
Moyeu en acier zingué traversant. Poignée tournante.

cod.	modello	D	H	L	C	B	A	d	E	F	K	MEP	n
6380005	SHA/100-MEP	100	46	96	20	15	24	4	12	24	18	21x50	M 6
6380010	SHA/125-MEP	125	51	101	24	17	24	6	12	28	20	21x50	M 6
6380015	SHA/160-MEP	160	61	131	28	20	32	6	15	31	30	23x70	M 8
6380020	SHA/200-MEP	200	74	164	32	24	40	6	15	40	35	26x90	M 10

**NOTE:** Il mozzo affiorante è stato creato per lavorazioni speciali tipo fori passanti quadri oppure tondi, fori passanti filettati.  
Foro cieco di invito che può essere allargato alla misura desiderata.  
Si forniscono, per quantità adeguate, i volantini con mozzo forato a misura.  
A richiesta di forniscono in colori diversi.

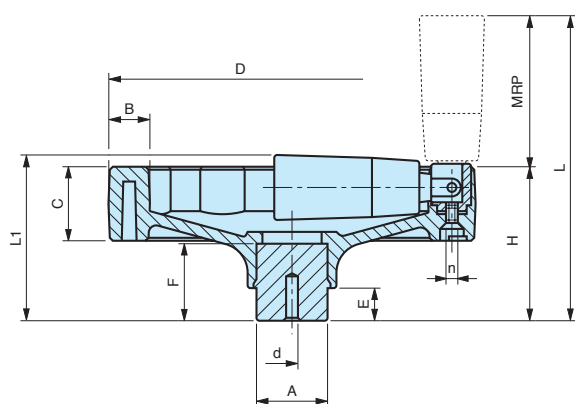
**Materiale:** Tecnopolimero nero, finitura opaca.  
Black thermoplastic, mat.  
Plastique polyamide avec fibres de verre, surface mat.

MODELLO DEPOSITATO

# SHA/MRP

Volantino pieno  
Solid disc handwheel

Volant plein



Manopola girevole ribaltabile a scomparsa.  
Mozzo in acciaio zincato affiorante superiormente.  
Fold-away revolving handle. Zinc plated steel hub.  
Moyeu en acier zingué traversant. Poignée tournante rabattable à dé clic.

cod.	modello	D	H	L	L <sub>1</sub>	C	B	A	d	E	F	MRP	n
6381005	SHA/100-MRP	100	46	98	50	20	15	24	4	12	24	21x52	M4
6381010	SHA/125-MRP	125	51	103	54	24	17	24	6	12	28	21x52	M4
6381015	SHA/160-MRP	160	61	133	65	28	20	32	6	15	31	23x72	M5
6381020	SHA/200-MRP	200	74	166	79	32	24	40	6	15	40	26x92	M6

**NOTE:** Il mozzo affiorante è stato creato per lavorazioni speciali tipo fori passanti quadri oppure tondi, fori passanti filettati.  
Foro cieco di invito che può essere allargato alla misura desiderata.  
Si forniscono, per quantità adeguate, i volantini con mozzo forato a misura.  
A richiesta di forniscono in colori diversi.  
L'esecuzione con manopola girevole ribaltabile a scomparsa è consigliata quando per motivi di ingombro o di sicurezza si vuole ripiegare la manopola in posizione di riposo.

**Materiale:** Tecnopolimero nero, finitura opaca.  
Black thermoplastic, mat.  
Plastique polyamide avec fibres de verre, surface mat.

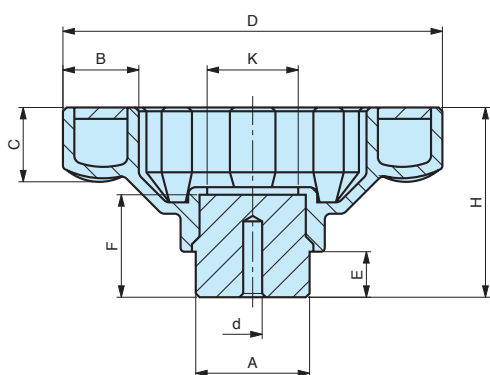
MODELLO DEPOSITATO



# PDA

## Volantino pieno Solid disc handwheel

## Volant plein



Mozzo in acciaio zincato affiorante superiormente.  
Zinc plated steel hub.  
Moyeu en acier zingué traversant.

cod.	modello	D	H	C	B	A	d	E	F	K
6368005	<b>PDA/100</b>	100	50	21	21	30	4	12	28	25
6368010	<b>PDA/125</b>	125	54	21	23	30	4	12	28	25
6368015	<b>PDA/150</b>	150	60	26	26	40	6	15	35	35
6368020	<b>PDA/175</b>	175	63	27	31	40	6	15	35	36
6368025	<b>PDA/200</b>	200	68	28	31	40	6	15	40	41

**NOTE:** Il mozzo affiorante è stato creato per lavorazioni speciali tipo fori passanti quadri oppure tondi, fori passanti filettati.  
Foro cieco di invito che può essere allargato alla misura desiderata.  
Si forniscono, per quantità adeguate, i volantini con mozzo forato a misura.  
A richiesta si forniscono in colori diversi.

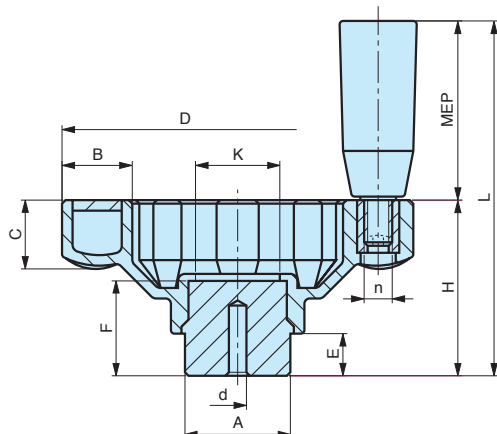
**Materiale:** Tecnopolimero nero, finitura opaca.  
Black thermoplastic, mat.  
Plastique polyamide avec fibres de verre, surface mat.

MODELLO DEPOSITATO

# PDA/MEP

## Volantino pieno Solid disc handwheel

## Volant plein



Manopola girevole su perno acciaio.  
Mozzo in acciaio zincato affiorante superiormente.  
Revolving handle. Zinc plated steel hub.  
Moyeu en acier zingué traversant. Poignée tournante.

cod.	modello	D	H	L	C	B	A	d	E	F	K	MEP	n
6369005	<b>PDA/100-MEP</b>	100	50	100	21	21	30	4	12	28	25	21x50	M 6
6369010	<b>PDA/125-MEP</b>	125	54	104	21	23	30	4	12	28	25	21x50	M 6
6369015	<b>PDA/150-MEP</b>	150	60	130	26	26	40	6	15	35	35	23x70	M 8
6369020	<b>PDA/175-MEP</b>	175	63	153	27	31	40	6	15	35	36	26x90	M 10
6369025	<b>PDA/200-MEP</b>	200	68	158	28	31	40	6	15	40	41	26x90	M 10

**NOTE:** Il mozzo affiorante è stato creato per lavorazioni speciali tipo fori passanti quadri oppure tondi, fori passanti filettati. Foro cieco di invito che può essere allargato alla misura desiderata. Si forniscono, per quantità adeguate, i volantini con mozzo forato a misura.  
A richiesta si forniscono in colori diversi.

**Materiale:** Tecnopolimero nero, finitura opaca.  
Black thermoplastic, mat.  
Plastique polyamide avec fibres de verre, surface mat.

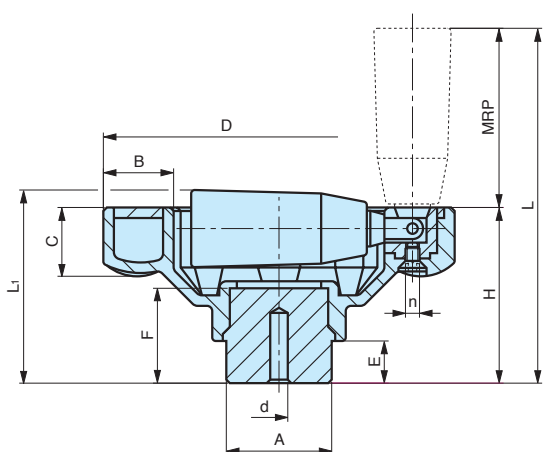
MODELLO DEPOSITATO



# PDA/MRP

Volantino pieno  
Solid disc handwheel

Volant plein



Manopola girevole ribaltabile a scomparsa.

Mozzo in acciaio zincato affiorante superiormente.

Fold-away revolving handle. Zinc plated steel hub.

Moyeu en acier zingué traversant. Poignée tournante rabattable à déclin.

cod.	modello	D	H	L	L <sub>1</sub>	C	B	A	d	E	F	MRP	n
6367005	<b>PDA/100-MRP</b>	100	50	102	54	21	21	30	4	12	28	21x52	M4
6367010	<b>PDA/125-MRP</b>	125	54	106	57	21	23	30	4	12	28	21x52	M4
6367015	<b>PDA/150-MRP</b>	150	60	132	65	26	26	40	6	15	35	23x72	M5
6367020	<b>PDA/175-MRP</b>	175	63	155	69	27	31	40	6	15	35	26x92	M6
6367025	<b>PDA/200-MRP</b>	200	68	160	74	28	31	40	6	15	40	26x92	M6

**NOTE:** Il mozzo affiorante è stato creato per lavorazioni speciali tipo fori passanti quadrati oppure tondi, fori passanti filettati.

Foro cieco di invito che può essere allargato alla misura desiderata.

Si forniscono, per quantità adeguate, i volantini con mozzo forato a misura.

A richiesta di forniscono in colori diversi.

L'esecuzione con manopola girevole ribaltabile a scomparsa è consigliata quando, per motivi di ingombro o di sicurezza, si vuole ripiegare la manopola in posizione di riposo.

**Materiale:** Tecnopolimero nero, finitura opaca.

Black thermoplastic, mat.

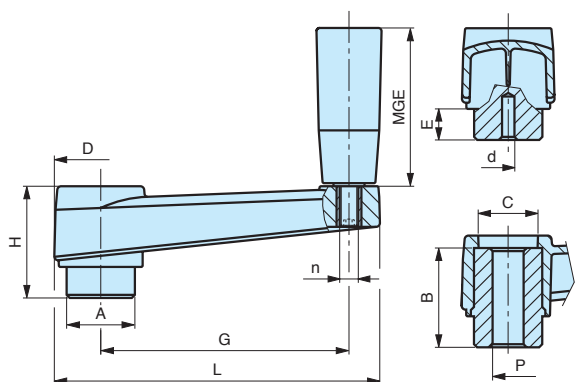
Plastique polyamide avec fibres de verre, surface mat.

MODELLO DEPOSITATO

# MV/M

Manovella  
One arm crank handle

Manivelle



Manopola girevole su perno acciaio.

Revolving handle.

Poignée tournante.

cod.	modello	G	L	A	D	E	H	d	P	B	C	MGE	n
6335010	<b>MV/ 65-M</b>	65	87	18	27	10	33	4	/	30	16	17x40	M 6
6335030	<b>MV/ 80-M</b>	80	105	22	30	10	36	4	/	32	19	21x50	M 6
6335040	<b>MV/100-M</b>	100	128	24	34	10	40	4	/	37	22	25x65	M 8
6335050	<b>MV/130-M</b>	130	162	28	40	14	49	6	/	44	25	28x85	M 8
6335060	<b>MV/160-M</b>	160	196	34	45	15	55	6	/	49	28	28x85	M 10
6335220	<b>MV/ 65-PM</b>	65	87	18	27	10	33	/	8	30	16	17x40	M 6
6335230	<b>MV/ 80-PM</b>	80	105	22	30	10	36	/	10	32	19	21x50	M 6
6335240	<b>MV/100-PM</b>	100	128	24	34	10	40	/	12	37	22	25x65	M 8
6335250	<b>MV/130-PM</b>	130	162	28	40	14	49	/	14	44	25	28x85	M 8
6335260	<b>MV/160-PM</b>	160	196	34	45	15	55	/	16	49	28	28x85	M 10

**NOTE:** Disponibili a magazzino nella versione con preforo cieco oppure con foro liscio passante H7 (versione P). Il foro cieco di invito può essere allargato alla misura desiderata. Si forniscono, per quantità adeguate, le manovelle con mozzo forato a misura.

A richiesta si forniscono in colori diversi.

**Materiale:** Tecnopolimero nero, rinforzato con fibre di vetro. Finitura opaca.

Black mat thermoplastic, glass fiber reinforced.

Plastique polyamide avec fibres de verre, surface mat.

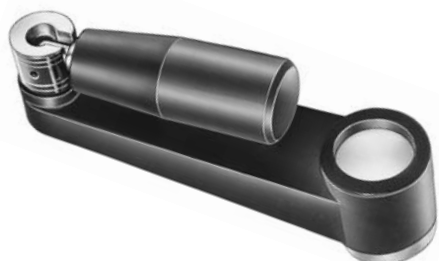
MODELLO DEPOSITATO



# MV/MR

## Manovella One arm crank handle

## Manivelle



Manopola girevole ribaltabile a scatto.  
Fold-away revolving handle.  
Poignée tournante rabattable à déclic.

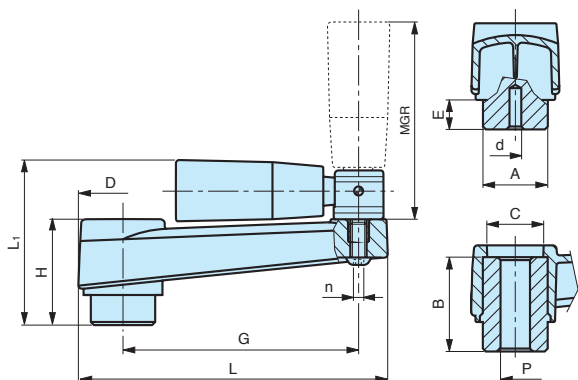
cod.	modello	G	L	L <sub>1</sub>	A	D	E	H	d	P	B	C	MGR	n
6335130	<b>MV/ 80-MR</b>	80	105	55	22	30	10	36	4	/	32	19	21x50	M5
6335140	<b>MV/100-MR</b>	100	128	65	24	34	10	40	4	/	37	22	25x65	M6
6335150	<b>MV/130-MR</b>	130	162	76	28	40	14	49	6	/	44	25	25x65	M6
6335160	<b>MV/160-MR</b>	160	196	87	34	45	15	55	6	/	49	28	28x85	M6
6335330	<b>MV/ 80-PMR</b>	80	105	55	22	30	10	36	/	10	32	19	21x50	M5
6335340	<b>MV/100-PMR</b>	100	128	65	24	34	10	40	/	12	37	22	25x65	M6
6335350	<b>MV/130-PMR</b>	130	162	76	28	40	14	49	/	14	44	25	25x65	M6
6335360	<b>MV/160-PMR</b>	160	196	87	34	45	15	55	/	16	49	28	28x85	M6

**NOTE:** Disponibili a magazzino nella versione con preforo cieco oppure con foro liscio passante H7 (versione P). Il foro cieco di invito può essere allargato alla misura desiderata. Si forniscono, per quantità adeguate, le manovelle con mozzo forato a misura.

L'esecuzione con manopola girevole ribaltabile a scatto è consigliata quando per motivi di ingombro o di sicurezza si vuole ripiegare la manopola in posizione di riposo.

**Materiale:** Tecnopolimero nero, rinforzato con fibre di vetro. Finitura opaca.  
Black mat thermoplastic, glass fiber reinforced.  
Plastique polyamide avec fibres de verre, surface mat.

MODELLO DEPOSITATO



# MV/TM

## Manovella One arm crank handle

## Manivelle

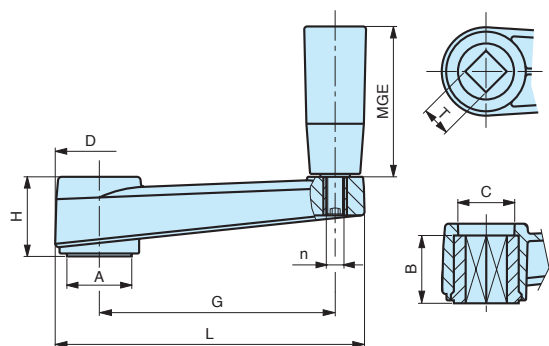


Manopola girevole su perno acciaio.  
Revolving handle.  
Alesage carré traversant. Poignée tournante.

cod.	modello	G	L	A	D	H	T	B	C	MGE	n
6335420	<b>MV/ 65-TM</b>	65	87	18	27	23	8x8	20	16	17x40	M 6
6335430	<b>MV/ 80-TM</b>	80	105	22	30	26	10x10	22	19	21x50	M 6
6335440	<b>MV/100-TM</b>	100	128	24	34	30	12x12	27	22	25x65	M 8
6335450	<b>MV/130-TM</b>	130	162	28	40	35	14x14	30	25	28x85	M 8
6335460	<b>MV/160-TM</b>	160	196	34	45	40	17x17	34	28	28x85	M 10

**NOTE:** Foro quadro passante. Si forniscono, per quantità adeguate, le manovelle con mozzo forato a misura.  
A richiesta si forniscono in colori diversi.

**Materiale:** Tecnopolimero nero, rinforzato con fibre di vetro. Finitura opaca.  
Black mat thermoplastic, glass fiber reinforced.  
Plastique polyamide avec fibres de verre, surface mat.



MODELLO DEPOSITATO

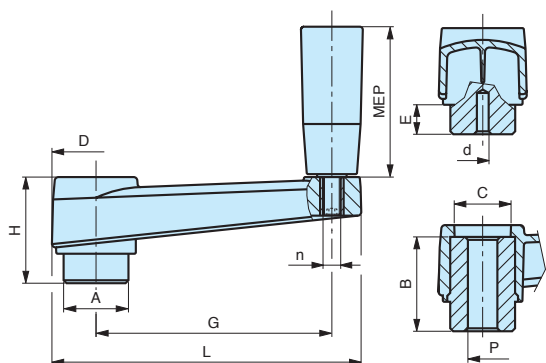




# MH/MHP

## Manovella One arm crank handle

## Manivelle



Manopola girevole in termoplastico su perno acciaio.  
Thermoplastic revolving handle.  
Poignée tournante en technopolymère.

cod.	modello	G	L	A	D	E	H	d	P	B	C	MEP	n
6384020	MH/ 65-MEP	65	87	18	27	10	33	4	/	30	16	21x50	M 6
6384030	MH/ 80-MEP	80	105	22	30	10	36	4	/	32	19	21x50	M 6
6384040	MH/100-MEP	100	128	24	34	10	40	4	/	37	22	23x70	M 8
6384050	MH/130-MEP	130	162	28	40	14	49	6	/	44	25	26x90	M 8
6384060	MH/160-MEP	160	196	34	45	15	55	6	/	49	28	26x90	M10
6384220	MHP/ 65-MEP	65	87	18	27	10	33	/	8	30	16	21x50	M 6
6384230	MHP/ 80-MEP	80	105	22	30	10	36	/	10	32	19	21x50	M 6
6384240	MHP/100-MEP	100	128	24	34	10	40	/	12	37	22	23x70	M 8
6384250	MHP/130-MEP	130	162	28	40	14	49	/	14	44	25	26x90	M 8
6384260	MHP/160-MEP	160	196	34	45	15	55	/	16	49	28	26x90	M10

**NOTE:** Disponibili a magazzino nella versione con preforo cieco oppure con foro liscio passante H7 (versione P). Il foro cieco di invito può essere allargato alla misura desiderata. Si forniscono, per quantità adeguate, le manovelle con mozzo forato a misura. A richiesta si forniscono in colori diversi.

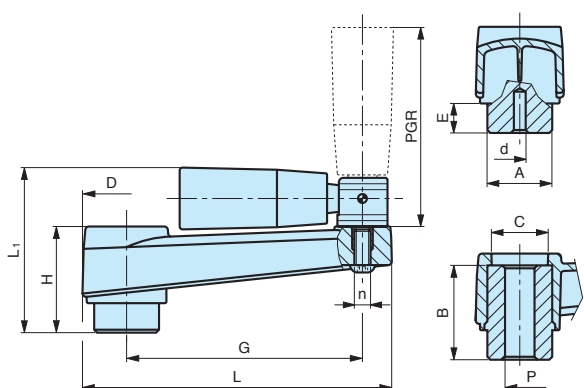
**MATERIALE:** Tecnopolimero nero, rinforzato con fibre di vetro. Finitura opaca.  
Black mat thermoplastic, glass fiber reinforced.  
Polyamide noir chargé fibre de verre, surface mate.

**MODELLO DEPOSITATO**

# MH/MHP

## Manovella One arm crank handle

## Manivelle



Manopola girevole ribaltabile a scatto in termoplastico.  
Thermoplastic fold-away revolving handle.  
Poignée tournante rabattable à déclic en technopolymère.

cod.	modello	G	L	L1	A	D	E	H	d	P	B	C	PGR	n
6384130	MH/ 80-PGR	80	105	55	22	30	10	36	4	/	32	19	21x50	M5
6384140	MH/100-PGR	100	128	63	24	34	10	40	4	/	37	22	23x70	M6
6384150	MH/130-PGR	130	162	74	28	40	14	49	6	/	44	25	23x70	M6
6384160	MH/160-PGR	160	196	86	34	45	15	55	6	/	49	28	26x90	M6
6384330	MHP/ 80-PGR	80	105	55	22	30	10	36	/	10	32	19	21x50	M5
6384340	MHP/100-PGR	100	128	63	24	34	10	40	/	12	37	22	23x70	M6
6384350	MHP/130-PGR	130	162	74	28	40	14	49	/	14	44	25	23x70	M6
6384360	MHP/160-PGR	160	196	86	34	45	15	55	/	16	49	28	26x90	M6

**NOTE:** Disponibili a magazzino nella versione con preforo cieco oppure con foro liscio passante H7 (versione P). Il foro cieco di invito può essere allargato alla misura desiderata. Si forniscono, per quantità adeguate, le manovelle con mozzo forato a misura. L'esecuzione con manopola girevole ribaltabile a scatto è consigliata quando per motivi di ingombro o di sicurezza si vuole ripiegare la manopola in posizione di riposo.

**Materiale:** Tecnopolimero nero, rinforzato con fibre di vetro. Finitura opaca.  
Black mat thermoplastic, glass fiber reinforced.  
Polyamide noir chargé fibre de verre, surface mate.

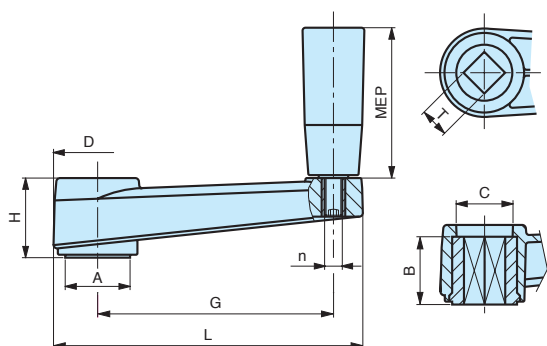
**MODELLO DEPOSITATO**



# MHQ

## Manovella One arm crank handle

## Manivelle



Manopola girevole in termoplastico su perno acciaio.  
Thermoplastic revolving handle.  
Alesage carré traversant. Poignée tournante en technopolymère.

cod.	modello	G	L	A	D	H	T	B	C	MEP	n
6384420	<b>MHQ/ 65-MEP</b>	65	87	18	27	23	8x8	20	16	21x50	M6
6384430	<b>MHQ/ 80-MEP</b>	80	105	22	30	26	10x10	22	19	21x50	M6
6384440	<b>MHQ/100-MEP</b>	100	128	24	34	30	12x12	27	22	23x70	M8
6384450	<b>MHQ/130-MEP</b>	130	162	28	40	35	14x14	30	25	26x90	M8
6384460	<b>MHQ/160-MEP</b>	160	196	34	45	40	17x17	34	28	26x90	M10

**NOTE:** Foro quadro passante. Si forniscono, per quantità adeguate, le manovelle con mozzo forato a misura.  
A richiesta si forniscono in colori diversi.

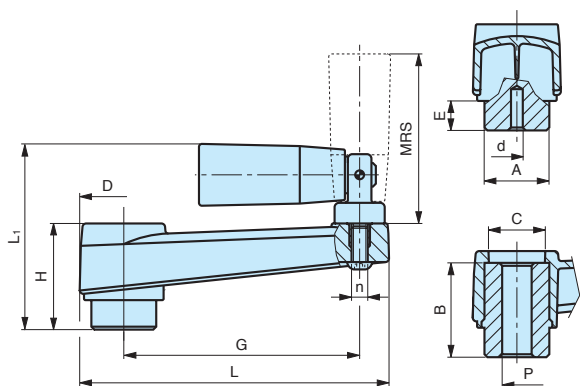
**Materiale:** Tecnopolimero nero, rinforzato con fibre di vetro. Finitura opaca.  
Black mat thermoplastic, glass fiber reinforced.  
Polyamide noir chargé fibre de verre, surface mate.

**MODELLO DEPOSITATO**

# MH/MHP

## Manovella One arm crank handle

## Manivelle



Manopola girevole ribaltabile a scatto in termoplastico.  
Thermoplastic fold-away revolving handle.  
Poignée tournante rabattable à déclic en technopolymère.

cod.	modello	G	L	L1	A	D	E	H	d	P	B	C	MRS	n
6384530	<b>MH/ 80-MRS</b>	80	105	63	22	30	10	36	4	/	32	19	21x50	M5
6384540	<b>MH/100-MRS</b>	100	128	72	24	34	10	40	4	/	37	22	23x70	M6
6384550	<b>MH/130-MRS</b>	130	162	83	28	40	14	49	6	/	44	25	23x70	M6
6384560	<b>MH/160-MRS</b>	160	196	93	34	45	15	55	6	/	49	28	26x90	M6
6384630	<b>MHP/ 80-MRS</b>	80	105	63	22	30	10	36	/	10	32	19	21x50	M5
6384640	<b>MHP/100-MRS</b>	100	128	72	24	34	10	40	/	12	37	22	23x70	M6
6384650	<b>MHP/130-MRS</b>	130	162	83	28	40	14	49	/	14	44	25	23x70	M6
6384660	<b>MHP/160-MRS</b>	160	196	93	34	45	15	55	/	16	49	28	26x90	M6

**NOTE:** Disponibili a magazzino nella versione con preforo cieco oppure con foro liscio passante H7 (versione P). Il foro cieco di invito può essere allargato alla misura desiderata. Si forniscono, per quantità adeguate, le manovelle con mozzo forato a misura. L'esecuzione con manopola girevole ribaltabile a scatto è consigliata quando per motivi di ingombro o di sicurezza si vuole ripiegare la manopola in posizione di riposo.

**Materiale:** Tecnopolimero nero, rinforzato con fibre di vetro. Finitura opaca.  
Black mat thermoplastic, glass fiber reinforced.  
Polyamide noir chargé fibre de verre, surface mate.

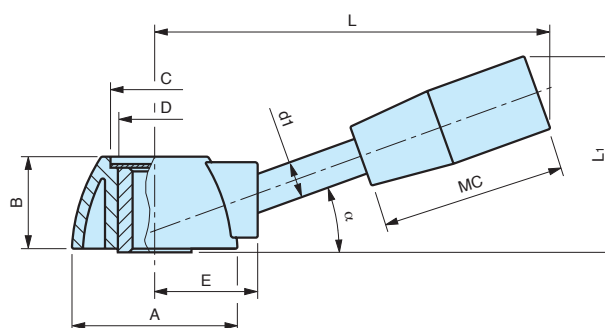
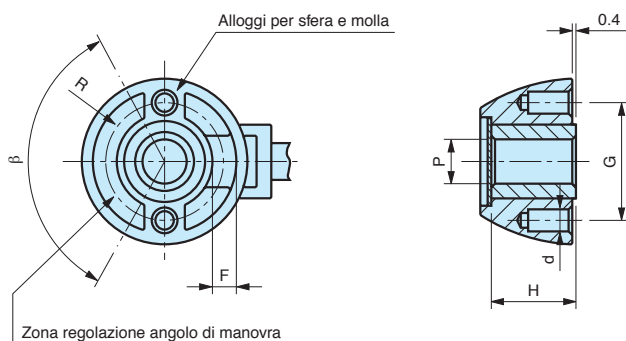
**MODELLO DEPOSITATO**



# LM

## Leva di manovra Control lever

## Levier de manoeuvre



Manopola cilindrica.  
Cylindrical handle.  
Poignée fixe.

cod.	modello	B	A	E	C	D	L	L <sub>1</sub>	P	H	G	d	R	$\beta$	F	d <sub>1</sub>	$\alpha$	MC
6337100	LM/46-P 8	25	46	28	22	22	108	53	8	22	32	6	17	125°	7	10	20°	21x50
6337110	LM/46-P12	25	46	28	22	22	108	53	12	22	32	6	17	125°	7	10	20°	21x50
6337120	LM/46-P15	25	46	28	22	22	108	53	15	22	32	6	17	125°	7	10	20°	21x50
6337200	LM/56-P10	30	56	34	28	26	127	60	10	27	39	8	20	125°	9	12	20°	23x55
6337210	LM/56-P14	30	56	34	28	26	127	60	14	27	39	8	20	125°	9	12	20°	23x55
6337220	LM/56-P18	30	56	34	28	26	127	60	18	27	39	8	20	125°	9	12	20°	23x55

**NOTE:** A richiesta si forniscono in colori diversi e con mozzo forato a misura (tolleranza H7).

A richiesta si possono montare altri modelli di impugnature e bracci di lunghezza diversa. Due fori a 180° per alloggiamento sfera e molla, qualora sia necessario il montaggio a scatto. A richiesta si forniscono sfere e molle con sovrapprezzo.

Zona di regolazione dell'angolo di manovra ( $\beta$ ) con sede di scorrimento.

Per montaggio con foro trasversale di spinatura all'albero, suggeriamo di collocare l'asse del foro a 45° dall'asse della leva, in modo da non interferire con i due fori di alloggiamento per sfera e molla. Si fornisce un dischetto autoadesivo in alluminio opaco (senza scritte), da inserire dopo il montaggio. A richiesta il dischetto si fornisce serigrafato (marchi, numeri, lettere e altri simboli).

**Materiale:** Corpo centrale in tecnopolimero rinforzato con fibre di vetro, colore nero. Braccio in acciaio zincato con manopola in duroplasto nero.

Central lever body of black mat thermoplastic, glass-fiber reinforced. Zinc plated steel stud.

Zinc plated steel arm with cylindrical handle of black phenolic plastic. Self-adhesive mat anodized aluminium plate.

Corps en technopolymère noir renforcé fibre de verre. Moyeu et levier en acier zingué, poignée en duroplast noir.

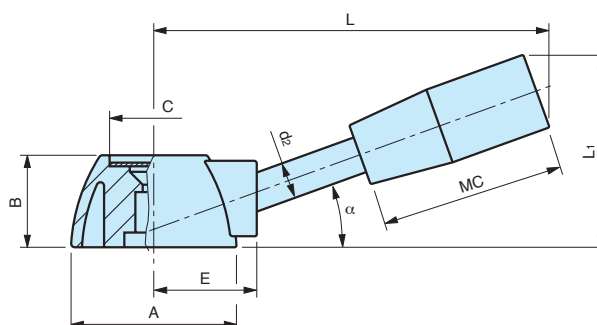
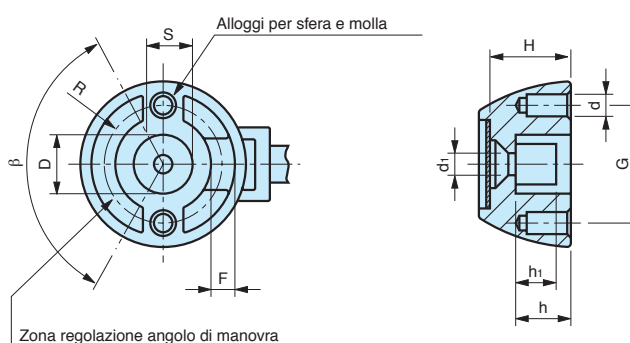
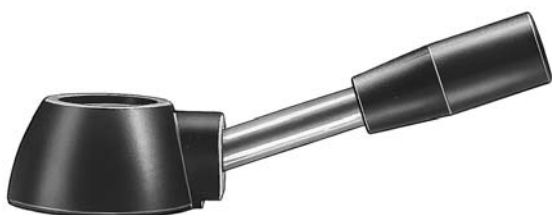
MODELLO DEPOSITATO

# LMT

## Leva di manovra Control lever

## Levier de manoeuvre

03/2007



Manopola cilindrica.  
Cylindrical handle.  
Poignée fixe.

cod.	modello	A	B	E	C	D	L	L <sub>1</sub>	S	h	h <sub>1</sub>	H	d <sub>1</sub>	G	d	R	B	F	d <sub>2</sub>	α	MC
6337500	<b>LMT/46</b>	46	25	28	22	16	108	53	13	16	12	22	6,5	32	6	17	125°	7	10	20°	21x50
6337550	<b>LMT/56</b>	56	30	34	28	22	127	60	19	21	18	27	6,5	39	8	20	125°	9	12	20°	23x55

**NOTE:** Questa versione ottenuta di stampaggio nel materiale plastico è costituita da un foro centrale a mezza luna per consentire il montaggio calettato su alberi.

Dotata di foro predisposto per contenere una vite testa svasata piana a cava esagonale per il fissaggio. A richiesta si forniscono in colori diversi e si possono montare altri modelli di impugnature e bracci di lunghezza diversa.

Due fori a 180° per alloggiamento sfera e molla qualora sia necessario il montaggio a scatto.

A richiesta si forniscono sfere e molle con sovrapprezzo.

Zona di regolazione dell'angolo di manovra ( $\beta$ ) con sede di scorrimento.

Per montaggio con foro trasversale di spinatura all'albero, suggeriamo di collocare l'asse del foro a 45° dall'asse della leva, in modo da non interferire con i due fori di alloggiamento per sfera e molla. Si fornisce un dischetto autoadesivo in alluminio opaco (senza scritte), da inserire dopo il montaggio.

A richiesta il dischetto si fornisce serigrafato (marchi, numeri, lettere e altri simboli).

**Materiale:** Corpo centrale in tecnopolimero rinforzato con fibre di vetro, colore nero. Braccio in acciaio zincato con manopola in duroplasto nero.

Central lever body of black mat thermoplastic, glass-fiber reinforced. Zinc plated steel arm with cylindrical handle of black phenolic plastic. Self-adhesive mat anodized aluminium plate.

Corps en technopolymère noir renforcé fibre de verre. Moyeu et levier en acier zingué, poignée en duroplast noir.

MODELLO DEPOSITATO